

# PURWARUPA SISTEM PARKIR CERDAS BERBASIS ARDUINO SEBAGAI UPAYA MEWUJUDKAN SMART CITY

Catur Iswahyudi<sup>1)</sup>, Argo Rudi Prasetyo<sup>2)</sup>, Andung Feby Prakoso<sup>3)</sup>, Muntaha Nega<sup>4)</sup>

<sup>1,2,3,4</sup>Fakultas Teknologi Industri, Institut Sains & Teknologi AKPRIND Yogyakarta

<sup>1</sup>email: catur@akprind.ac.id

## *Abstract*

*The prototype design of smart parking system based on arduino aims to facilitate the officer in parking management and also help the driver to know the location of the available parking slot. This prototype consists of four main components: ATmega8535 microcontroller, ultrasonic sensor, servo, and LED. The ultrasonic sensor will detect every object that enters the parking area and sends the result to the ATmega8535 microcontroller for calculation. The results of the count then compared with the capacity of the parking area. If the result is equal to the capacity of the parking area, the microcontroller will send the instruction to the servo to close the entrance bar. And if there is a change as there is an out, then the microcontroller will recalculate the incoming data. If the result count less than parking capacity, then the microcontroller will send instructions to the servo to open the entrance bar.*

**Keywords:** smart parking system, microcontroller, ultrasonic sensor, arduino

## 1. PENDAHULUAN

Pengelolaan parkir bukanlah perusahaan asuransi, melainkan perusahaan jasa yang mengelola lahan parkir di suatu area dengan cara berkerjasama dengan pemilik lahan area tersebut. Sebagian besar vendor mengelola parkir di suatu pusat pembelanjaan, perkantoran ataupun gedung. Perusahaan ini dibayar atas dasar jumlah transaksi yang dilakukan ataupun berdasarkan presentase pendapatan, sesuai bentuk kerjasama yang terjalin antara vendor dengan pengelola parkir.

Dilihat dari segi kebutuhan, bisnis jasa pengelolaan parkir sangat dibutuhkan oleh sebagian orang di kalangan tertentu. Untuk menghindari hal-hal yang tidak diinginkan seperti kehilangan dan kerusakan kendaraan yang di parkir, bisnis jasa parkir sangat dibutuhkan saat ini.

Seiring dengan perkembangan ekonomi dan teknologi, pengelolaan parkir membutuhkan suatu sistem untuk mengelola lahan menjadi lebih efektif, karena banyaknya kendaraan yang tidak mengetahui status lahan parkir di area tertentu sudah penuh atau belum, yang mengakibatkan banyaknya kendaraan parkir sembarangan atau liar karena malas untuk mengecek lahan parkir tersebut.

Hambatan-hambatan tersebut perlu disikapi agar pengelolaan lahan parkir dapat lebih efektif dengan memanfaatkan sistem tertanam sebagai media informasi lahan parkir yang dapat diakses oleh pemilik kendaraan. Oleh karena itu muncul gagasan untuk membuat sistem parkir cerdas yang mendukung informasi mengenai status lahan parkir. Dengan adanya sistem informasi ini diharapkan pengendara dan pengelola dapat mengetahui informasi parkir suatu tempat dengan mudah.

Berdasarkan uraian latar belakang masalah di atas, maka permasalahan yang akan dikaji dalam penelitian ini adalah bagaimana membuat purwarupa sistem parkir cerdas yang dapat memudahkan pengendara dan pengelola dalam melakukan pengecekan dan mendapatkan informasi mengenai lahan parkir.

Penelitian terdahulu tentang pembuatan sistem parkir cerdas pernah dilakukan oleh beberapa peneliti, antara lain oleh [1], [2], dan [3]. Penelitian [1] menghasilkan alat yang dapat memberikan informasi tentang sistem parkir dengan menggunakan sensor terkontrol AT89C51. Metode yang digunakan dalam penelitian adalah metode sensor cahaya (infra merah) dimana dalam pembuatan sistem informasi ini dilakukan dengan menggunakan

mikrokontroler sebagai pengendali utama. Pada tiap lokasi parkir mobil terdapat sensor infra merah yang akan memberikan informasi apakah lokasi itu terdapat kendaraan atau tidak. Dari hasil pengolahan keluaran sensor tadi akan memberikan informasi berupa display yang akan menunjukkan keadaan jumlah kapasitas tempat parkir yang sudah terisi dan sisanya. penelitian ini menghasilkan suatu purwarupa tempat parkir yang dilengkapi oleh sistem informasi tentang jumlah tempat parkir yang terisi dan yang tersisa.

Selanjutnya, penelitian [2] bertujuan untuk memecahkan salah satu masalah perpajakan yakni penyampaian lokasi kosong kepada pengemudi. Dalam sistem parkir ini menggunakan metode identifikasi otomatis dan cahaya (infra merah). Sistem dirancang dengan memanfaatkan mikrokontroler ATmega 8535 secara optimal dengan menggabungkan beberapa komponen yang lain. Alur kerja sistem diawali dengan pembacaan identifikasi RFID pada pintu portal perpajakan sebagai kode akses masuk. Bersamaan dengan itu secara periodik hasil kombinasi infra merah dan photodiode sebagai sensor lokasi parkir yang kosong akan mengidentifikasi keberadaan kendaraan. Seluruh proses akan dibaca dan diolah oleh mikrokontroler ATmega 8535. Dan terakhir hasil pengolahan ditampilkan pada LCD M1632 sebagai informasi yang diberikan kepada pengemudi. Hasil pengujian terhadap aspek fungsional menunjukkan bahwa sistem dapat bekerja dengan baik tergantung pada pengolahan sistem yang secara sistematis seluruhnya tergantung pada kinerja mikrokontroler.

Penelitian [3] bertujuan untuk merancang dan merealisasikan model sistem monitoring perparkiran. Metode yang digunakan adalah metode identifikasi otomatis. Perangkat lunak yang digunakan pada sistem ini dirancang dengan menggunakan bahasa C#. Pada sistem ini proses pengambilan data secara kontinyu dilakukan secara simulasi pada miniatur perparkiran. Hasil pengujian model sistem perparkiran dapat menampilkan kondisi dari masing-masing area parkir yang ditampilkan pada display. Sistem pengambilan data secara kontinyu menggunakan kartu RFID, sistem ini

dapat menggantikan operator. Sensor Cahaya (LED dan LDR) akan berlogika 1 jika ada mobil yang lewat.

Arduino Mega 2560 merupakan board mikrokontroler berbasis ATmega2560. Modul ini memiliki 54 digital input / output dimana 14 digunakan untuk PWM output dan 16 digunakan sebagai analog input, 4 untuk UART, 16 Mhz osilator Kristal, koneksi USB, power jack, ICSP header, dan tombol reset. Modul ini memiliki segalanya yang dibutuhkan untuk pemrograman mikrokontroler seperti kabel USB dan sumber daya melalui adaptor ataupun baterai [4].

Deteksi keberadaan lokasi parkir menggunakan sensor ultrasonik yang menyediakan fungsi pengukuran non-kontak 2 cm hingga 400 cm dengan akurasi bisa mencapai hingga 3 mm. Setiap modul HC-SR04 mencakup pemancar ultrasonik, penerima, dan sirkuit kontrol. Sensor ultrasonik ini hanya ada 4 pin diantaranya VCC (Power), Trigger (Trigger), Echo (Receive), dan GND (Ground) [5].

Untuk menggerakkan palang pintu otomatis digunakan motor servo. Motor servo merupakan motor DC mempunyai kualitas tinggi, sudah dilengkapi dengan sistem kontrol didalamnya. Dalam aplikasi motor servo sering digunakan sebagai control loop tertutup untuk menangani perubahan posisi secara tepat dan akurat. Begitu juga dengan pengaturan kecepatan dan percepatan [6].

Perbedaan rancangan purwarupa sistem parkir ini dengan penelitian terdahulu adalah sensor yang digunakan yakni sensor ultrasonik dan menggunakan wifi sebagai media transfer data. Penelitian ini diharapkan dapat memenuhi kebutuhan serta mempermudah pengguna dan pengelola parkir dalam memperoleh informasi tentang lahan parkir serta dapat menjadi acuan dalam pembuatan sistem parkir cerdas lain di kemudian hari.

## **2. METODE PENELITIAN**

Dalam perancangan pembuatan purwarupa sistem parkir cerdas digunakan antarmuka lampu LED sebagai simulasi yang menunjukkan status lahan parkir, apakah kosong atau terisi. Sedangkan aplikasi untuk

mengakses informasi parkir yang dapat diakses dari smartphone berbasis Android merupakan bagian lain dari penelitian ini.

Pembahasan dalam makalah ini fokus pada pembuatan perangkat keras dan sensor yang berupa purwarupa sistem parkir cerdas yang bertujuan untuk memudahkan pengendara dan pengelola dalam melakukan pengecekan dan mendapatkan informasi mengenai lahan parkir.

#### **a. Bahan penelitian**

Bahan-bahan yang digunakan dalam penelitian ini adalah : (1) Kertas karton digunakan sebagai media lahan parkir, (2) Servo digunakan sebagai mesin palang pintu masuk lahan parkir, (3) Lampu LED digunakan sebagai indikator informasi di lahan parkir, (4) Sensor ultrasonik digunakan sebagai pendeteksi ada tidaknya kendaraan, (5) Kabel jumper female dan male sebagai penghubung alat dengan arduino, dan (6) Baterai sebagai sumber energi.

#### **b. Alat penelitian**

Alat-alat yang digunakan dalam penelitian ini adalah : (1) Seperangkat komputer, (2) Solder yang digunakan untuk merangkai komponen dan membongkar komponen, dan (3) Voltmeter digunakan sebagai pengukur arus listrik.

#### **c. Langkah Penelitian**

Tahap-tahap pengembangan purwarupa parkir cerdas meliputi :

##### **1. Perencanaan**

Tahap perencanaan adalah tahap awal pengembangan sistem yang mendefinisikan perkiraan kebutuhan - kebutuhan sumber daya seperti perangkat fisik, manusia, metode, dan anggaran yang sifatnya masih umum. Pada tahap ini peneliti melakukan perincian bahan dan alat yang akan digunakan serta berapa anggaran yang diperlukan untuk pembuatan sistem parkir cerdas ini.

##### **2. Analisis masalah**

Tahap analisis adalah tahap penelitian yang telah ada dengan tujuan untuk merancang sistem yang baru atau diperbarui. Pada tahap ini peneliti melakukan analisis pada sistem parkir cerdas melalui jurnal dan situs sistem

parkir cerdas yang sudah ada yang kemudian dikembangkan dari kekurangan sistem tersebut.

##### **3. Perancangan**

Tahap perancangan sistem adalah setelah analisis sistem yang menentukan proses dan data yang diperlukan oleh sistem baru. Pada tahap ini peneliti melakukan perancangan dari data hasil analisis sistem yang telah peneliti analisis sebelumnya yang kemudian dibentuk suatu alur sistemnya terlebih dahulu untuk menentukan proses sistem yang akan dikembangkan akan diletakkan diproses mana.

##### **4. Uji coba**

Kegiatan ini merupakan fase terakhir dari metode pengembangan sistem, pada fase terakhir ini uji coba terhadap sistem parkir cerdas dilakukan dengan cara pengecekan alat untuk mengurangi kegagalan sistem pada sistem parkir cerdas ini mengingat sensor yang digunakan sangat sensitif terhadap benda yang berada disekitarnya.

##### **5. Implementasi**

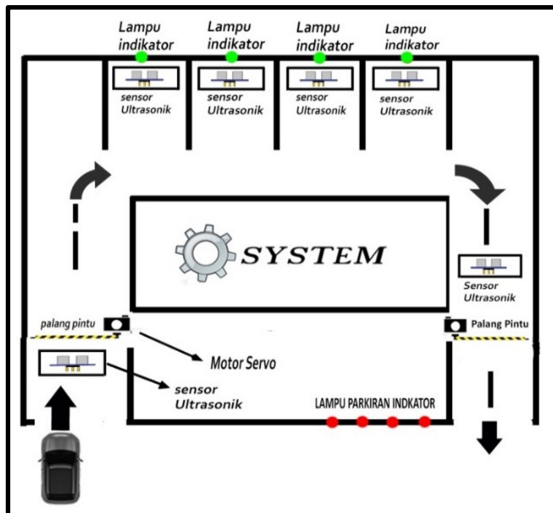
Tahap implementasi adalah tahap dimana sistem dibentuk menjadi kode yang siap untuk dioperasikan dan diuji atau dites. Pada tahap ini peneliti melakukan uji coba purwarupa sistem parkir yang telah dibuat dengan melakukan simulasi kendaraan parkir dilahan parkir tersebut apakah sudah sesuai dengan harapan atau belum.

### **3. HASIL DAN PEMBAHASAN**

#### **a. Rancangan Purwarupa Parkir Cerdas**

Pada tahap perancangan rangkaian, proses dimulai dari permodelan alat purwarupa yakni pembuatan struktur parkir cerdas dan pemilihan komponen elektronika yang digunakan. Alat purwarupa yang dibuat berupa miniatur sistem parkir berukuran 50 cm x 40 cm, dengan kapasitas mobil (miniatur)  $\pm$  4 buah untuk mewakili tiap lokasi parkir. Pada sistem parkir ini pintu portal dirancang dengan menggunakan motor servo yang bekerja otomatis terbuka apabila mengenai sensor ultrasonik. Pada lokasi parkir akan dipasang sensor ultrasonik yang mampu mendeteksi keberadaan mobil. Sinyal lokasi kosong akan dimunculkan pada sebuah lampu indikator yang terpasang pada lokasi parkir dan papan indikator yang dapat

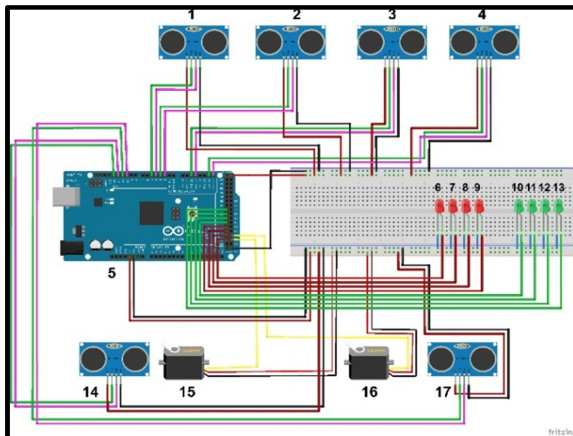
digunakan oleh pengemudi sebagai petunjuk lokasi parkir. Rancangan purwarupa sistem parkir cerdas berbasis arduino diperlihatkan pada Gambar 1.



Gambar 1. Rancangan purwarupa parkir cerdas

### b. Rancangan hardware

Dalam rangkaian elektronika yang akan dibuat terdapat rangkaian yang utama. Adapun desain rangkaian tersebut diperlihatkan pada Gambar 2.



Gambar 2. Rancangan hardware parkir cerdas

Pada lampu LED nomor 6, 7, 8, 9 berfungsi sebagai indikator untuk menandakan parkir tersebut telah digunakan atau tidak. Apabila lampu LED merah tidak menyala maka menandakan parkir tersebut masih kosong dan sebaliknya apabila lampu LED merah menyala maka menandakan parkir tersebut telah digunakan untuk parkir. Sensor nomor 14

dan servo nomor 15 merupakan bagian dari palang pintu masuk yang akan bekerja apabila ada mobil yang melintasi sensor nomor 14. Sensor nomor 14 akan mendeteksinya adanya mobil yang datang kemudian data dikirim ke mikrokontroller nomor 5. Apabila jumlah parkir masih tersedia, mikrokontroller akan memberi intruksi kepada servo nomor 15 untuk membukakan palang pintu masuk. Apabila jumlah parkir penuh maka palang pintu masuk tidak akan terbuka. Sensor 1, 2, 3 dan 4 bekerja untuk mendeteksi ada atau tidaknya mobil yang sedang parkir. Kemudian lampu LED hijau nomor 10, 11, 12, dan 13 bekerja untuk memberi informasi untuk menandakan ada atau tidaknya sebuah mobil pada parkir tersebut. Apabila lampu LED hijau menyala maka menandakan parkir tersebut masih kosong dan sebaliknya apabila lampu LED hijau mati maka menandakan parkir tersebut telah digunakan untuk parkir. Sensor nomor 17 dan servo nomor 16 bekerja apabila adanya mobil yang ingin keluar dari parkir. Sensor akan mendeteksi mobil kemudian servo akan membukakan palang pintu keluar.

### c. Hasil pengujian

Pembuatan purwarupa ini adalah gambaran kecil dari sistem parkir yang dibuat dengan menggunakan sensor ultrasonik dan LED, dimana sensor tersebut akan mendeteksi apakah kendaraan di dalam parkir sudah penuh atau belum. LED merah akan menyala dan LED hijau akan mati ketika sensor ultrasonik mengenai suatu objek dan kemudian LED akan merespon objek tersebut yang menandakan parkir tersebut sudah terisi atau masih kosong, dan jika parkir tersebut kosong maka palang pintu otomatis akan terbuka, jika penuh maka akan palang pintu masuk tidak akan bisa terbuka menandakan parkir sudah penuh dan akan terbuka kembali apabila kendaraan meninggalkan lahan parkir.

Perancangan purwarupa secara umum terdiri dari 3 rangkaian utama, yaitu masukan (input), proses (proses) dan keluaran (output). Hasil purwarupa alat yang dibuat berupa miniatur sistem parkir yang berukuran 50 cm x 40 cm, dengan kapasitas mobil (miniatur) kurang lebih 4 buah yang mewakili blok-blok

lokasi parkir. Tampilan purwarupa parkir ditunjukkan pada Gambar 3.



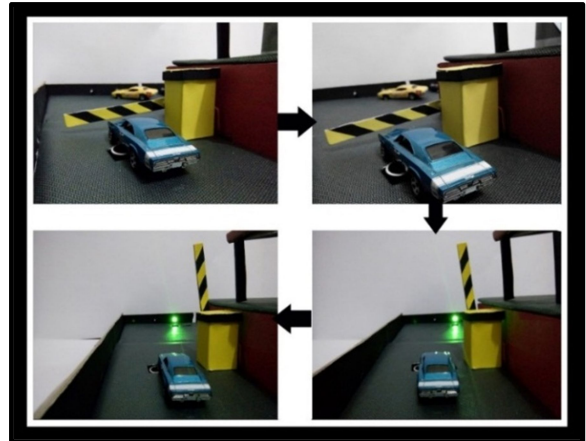
Gambar 3. Tampak depan rancangan purwarupa parkir

Pada lampu indikator parkir Gambar 4 terdapat empat buah lampu LED berwarna merah yang menunjukkan status apakah lahan parkir di dalam sudah terisi atau masih kosong. Ketika Lampu indikator menyala menandakan parkir sudah terisi dan ketika lampu indikator mati menandakan parkir belum terisi sesuai dengan nomer tempat parkir.



Gambar 4. Lahan parkir kosong

Tampilan lampu indikator tempat parkir pada Gambar 5 menunjukkan bahwa lahan 1 telah terisi dan sisanya belum terisi. Pada tampilan palang pintu masuk, ketika mobil akan masuk terlebih dahulu mengecek pemberitahuan pada lampu indikator parkir apakah tempat parkir sudah terisi atau masih ada yang kosong.



Gambar 5. Lahan parkir terisi

Jika lahan parkir masih ada yang belum terisi, maka palang pintu akan otomatis terbuka bila mobil melintasi sensor ultrasonik seperti yang ditunjukkan pada Gambar 6.

Pada perancangan sistem parkir cerdas dengan mikrokontroler arduino dilakukan pengujian dan penggambaran dari rangkaian elektronika. Data pengujian yang dilakukan adalah sebagai berikut :

1. Pengujian terhadap sensor ultrasonik dan motor servo/palang pintu ketika adanya kendaraan melintas.
2. Pengujian terhadap sensor ultrasonik dan lampu indikator ketika adanya kendaraan.
3. Pengujian ketahanan sistem parkir cerdas.

#### **Pengujian Palang Pintu Ketika Ada kendaraan Melintas**

Palang pintu parkir pada alat purwarupa merupakan bagian sistem yang memanfaatkan penggunaan motor servo sebagai penggerak. Proses ini merupakan kelanjutan dari data sensor ultrasonik yang telah diproses oleh mikrokontroler. Kondisi yang akan ditampilkan palang pintu hanyalah kondisi terbuka dan tertutup, pintu terbuka hanya beberapa saat dan akan tertutup kembali setelahnya.

Hal ini dikarenakan adanya pemberian waktu jeda pada sistem. Sensor ultrasonic dan motor servo akan diuji dengan memanipulasi keberadaan kendaraan pada posisi-posisi tertentu pada lokasi palang pintu masuk dan keluar. Tabel 1 memperlihatkan tabel hasil pengujian palang pintu masuk dan keluar.

Tabel 1. Hasil pengujian terhadap palang pintu ketika ada kendaraan melintas

Jarak (cm)	Palang Pintu Masuk	Palang Pintu Keluar	Status
1	Tertutup	Tertutup	Terhalang
2	Tertutup	Tertutup	Terhalang
3	Terbuka	Terbuka	Terhalang
4	Terbuka	Terbuka	Terhalang
5	Terbuka	Terbuka	Terhalang
6	Tertutup	Tertutup	Terhalang
7	Tertutup	Tertutup	Terhalang
8	Tertutup	Tertutup	Terhalang
9	Tertutup	Tertutup	Terhalang
10	Tertutup	Tertutup	Terhalang
...	.....	.....	.....
400	Tertutup	Tertutup	Tdk Terhalang

Dari hasil pengujian pada Tabel 1 diketahui bahwa palang pintu tidak akan terbuka apabila jarak kendaraan kurang dari 2 Cm atau lebih dari 5 Cm. Hal tersebut akan berulang dengan berkomunikasi kembali dengan mikrokontroler untuk membuka palang pintu pada saat mobil berada di atas sensor ultrasonik.

### Pengujian Lampu Indikator Ketika Ada Kendaraan Parkir

Lampu indikator memanfaatkan data lanjutan dari sensor ultrasonic dimana bila sensor terhalang benda, maka lampu merah akan menyala dan lampu hijau akan mati. Pengujian pada indikator lampu dilakukan sebanyak 5 kali untuk setiap LED, baik untuk LED hijau maupun LED merah. Tabel 2 dan 3 menunjukkan hasil pengujian tersebut.

Dari hasil pengujian pada Tabel 2 dan 3 diketahui bahwa semua lampu indikator berjalan dengan baik, dimana lampu indikator hijau akan menyala apabila tidak ada kendaraan pada lahan sesuai dengan lahan yang kosong sedangkan pada lampu indikator merah merupakan kebalikan pada lampu hijau.

Tabel 2. Hasil pengujian lampu indikator hijau

Kondisi Kendaraan di Lokasi Parkir				Kondisi
1	2	3	4	
0	0	0	0	Kosong
0	0	0	1	Kosong
0	0	1	0	Kosong
0	0	1	1	Kosong
0	1	0	0	Kosong
0	1	0	1	Kosong
0	1	1	0	Kosong
0	1	1	1	Kosong
1	0	0	0	Kosong
1	0	0	1	Kosong
1	0	1	0	Kosong
1	0	1	1	Kosong
1	1	0	0	Kosong
1	1	0	1	Kosong
1	1	1	0	Kosong
1	1	1	1	Penuh

Lampu Indikator Hijau				Kondisi
1	2	3	4	
on	on	on	on	Sesuai
on	on	on	off	Sesuai
on	on	off	on	Sesuai
on	on	off	off	Sesuai
on	off	on	on	Sesuai
on	off	on	off	Sesuai
on	off	off	on	Sesuai
on	off	off	off	Sesuai
off	on	on	on	Sesuai
off	on	on	off	Sesuai
off	on	off	on	Sesuai
off	on	off	off	Sesuai
off	off	on	on	Sesuai
off	off	on	off	Sesuai
off	off	off	on	Sesuai
off	off	off	off	Sesuai

Tabel 3. Hasil pengujian lampu indikator merah

Lampu Indikator Merah				Kondisi
1	2	3	4	
off	off	off	off	Sesuai
off	off	off	on	Sesuai
off	off	on	off	Sesuai
off	off	on	on	Sesuai
off	on	off	off	Sesuai
off	on	off	on	Sesuai
off	on	on	off	Sesuai
off	on	on	on	Sesuai
on	off	off	off	Sesuai
on	off	off	on	Sesuai
on	off	on	off	Sesuai
on	off	on	on	Sesuai
on	on	off	off	Sesuai
on	on	off	on	Sesuai
on	on	on	off	Sesuai
on	on	on	on	Sesuai

Tabel 4. Hasil pengujian ketahanan

Lama Pengujian	Palang Pintu Masuk	Palang Pintu Keluar	Lahan 1	Lahan2	Lahan 3	Lahan 4
2 jam	Sesuai	Sesuai	Sesuai	Sesuai	Sesuai	Sesuai
4 jam	Sesuai	Sesuai	Sesuai	Sesuai	Sesuai	Sesuai
6 jam	Sesuai	Sesuai	Sesuai	Sesuai	Sesuai	Sesuai
8 jam	Sesuai	Sesuai	Sesuai	Sesuai	Sesuai	Sesuai

Dari pengujian pada Tabel 4 dapat disimpulkan bahwa sistem parkir cerdas selama 8 jam tidak mengalami masalah dalam pembacaan sensor. Sehingga, jika sistem dijalankan pada kondisi sebenarnya, maka kemungkinan besar tidak akan terjadi masalah.

#### 4. KESIMPULAN

Berdasarkan hasil pengujian, dapat diambil kesimpulan:

1. Sensor Ultrasonik dapat membaca keberadaan objek minimal jarak 1 cm dan maksimal 200 cm.
2. Pengujian durabilitas sistem selama 8 jam menunjukkan bahwa sistem parkir otomatis masih dapat bekerja sesuai dengan rancangan.
3. Sensor ultrasonik bekerja berdasarkan prinsip pemantulan gelombang ultrasonik, terkadang gelombang pantulan ultrasonik mengalami gangguan seperti interferensi dari gelombang lain atau mendapatkan pantulan dari benda lain dan menyebabkan hasil pengukuran tidak akurat.

#### 5. REFERENSI

- [1] Rahmaniah, dkk. (2012). Sistem Informasi Parkir Menggunakan Sensor Infra Merah Terkendali Mikrokontroler AT89C51. *Progresif* Vol. 4(1), 401-416.
- [2] Ardianto, P. (2015). Perancangan Prototipe Sistem Parkir Cerdas Berbasis Mikrokontroler Atmega8535. *Jurnal SAINTIKOM*, Vol.14(2) 131-140.
- [3] Freeon, A. (2016). Implementasi Sistem Perparkiran Otomatis dengan Menentukan Posisi Parkir Berbasis RFID. *Jurnal ELKOMIKA* Vol. 4(1), 31-46.
- [4] Winoto, A. (2008). Mikrokontroler AVR ATmega8/32/26/8535 dan

Pemrogramannya Dengan Bahasa C Pada WinAVR. Bandung: Informatika Bandung.

- [5] Sparkfun. (2015). Retrieved April 20, 2017, from Ultrasonic Sensor-HC-SR04: <https://www.sprkfun.com/products/13959>
- [6] Budiharto, W. (2010). Robotika Teori dan Implementasi. Yogyakarta: CV. Andi Offset.