

Pengembangan Usaha Kedai Kopi Kekinian Melalui Penerapan Teknologi Brewing Sistem Dingin (*Cold Brew System*)

Rochmad Winarso¹, Qomaruddin¹

¹Program Studi Teknik Mesin, Universitas Muria Kudus

E-mail Correspondensi: rochmad.winarso@umk.ac.id

Diterima: Mei 2022 | Dipublikasikan: Juni 2022

ABSTRAK

Kabupaten Pati merupakan salah satu kabupaten penghasil komoditas kopi yang mempunyai potensi produksi tinggi. Di Pati ada 2200 hektare lahan penghasil kopi dan setiap tahunnya menghasilkan hampir 2.000 ton kopi. Potensi ini perlu dikembangkan dengan mengembangkan UMKM yang bergerak di bidang pengolahan biji kopi yang siap untuk dikonsumsi, salah satunya adalah mengembangkan kedai kopi kekinian melalui penerapan teknologi brewing sistem dingin (*Cold Brew System*). Metode kegiatan yang dilakukan meliputi penerapan teknologi tepat guna (TTG) yg bisa menunjang peningkatan produksi karena proses produksi lebih efisien sehingga kapasitas dan kualitas seduhan kopi yang dihasilkan meningkat dan hasilnya sesuai dengan standar mutu, penerapan manajemen usaha dan manajemen pemasaran yang profesional dengan pelatihan dan pendampingan yang intensif, dan penerapan teknologi pengemasan dan labeling yang tepat dan sesuai dengan karakteristik produk. Hasil pelaksanaan kegiatan ini adalah pengetahuan dan keterampilan mitra dalam produksi kopi susu kekinian menjadi lebih meningkat, dan pemahaman dan ketrampilan mitra pada pengelolaan keuangan dan pemasaran juga lebih meningkat. Luaran kegiatan ini terdiri dari publikasi ilmiah di jurnal Nasional ber ISSN, artikel pada media massa cetak/elektronik, video kegiatan, dan peningkatan kesejahteraan mitra.

Kata kunci: Cold Brew, Kopi Susu, Pemberdayaan masyarakat

ABSTRACT

Pati Regency is one of the regencies producing coffee commodities that have high production potential. In Pati, there are 2200 hectares of coffee-producing land and each year produces nearly 2,000 tons of coffee. This potential needs to be developed by developing MSMEs engaged in the processing of coffee beans that are ready for consumption, one of which is the development of contemporary coffee shops through the application of the Cold Brew System. The method of activity carried out includes the application of Appropriate Technology (TTG) which can support the increase in production because the production process is more efficient so that the capacity and quality of the resulting coffee steeping increases and the results are following quality standards, the application of business management and marketing management that are professional intensive, and the application of exact packaging and labeling technology and following product characteristics. The results of the implementation of this activity are the knowledge and skills of partners in the production of contemporary milk coffee increase, and the understanding and skills of partners in financial and marketing management are also increasing. The output of this activity consists of scientific publications in the ISSN National Journal, articles on print/electronic mass media, video activities, and improving partner welfare.

Keywords: Cold Brew, Milk Coffee, Community Empowerment

PENDAHULUAN

Kabupaten Pati merupakan salah satu kabupaten penghasil komoditas kopi yang mempunyai potensi produksi tinggi. Menurut data dari BPS Kabupaten Pati tahun 2013, di Pati ada 1793 hektare lahan penghasil kopi dan setiap tahunnya menghasilkan lebih 1113 ton kopi. Satu hektare kebun kopi rata-rata mampu menghasilkan 700 kilogram setiap tahun. Ada empat kecamatan penghasil kopi di Pati yakni Kecamatan Gembong, Tlogowungu, Gunungwungkal, dan Cluwak. Dari empat kecamatan itu ada 14 desa yang mempunyai potensi kopi. Kopi Pati yang selama ini belum dikenal banyak orang ternyata mempunyai cita rasa yang tidak kalah dengan kopi-kopi dari daerah lain yang sudah mempunyai nama besar dalam produksi kopi. (Mustofa, 2019)

Melihat perkembangan kopi di Indonesia yang semakin pesat, bahkan naik 6,3%⁹ dalam kurun waktu lima tahun terakhir, maka tidak heran jika mulai banyak bermunculan gerai kopi yang menawarkan kopi Indonesia dan memadukannya dengan unsur teknologi atau seni.(Alfirahmi, 2019). Terdapat beberapa metode penyeduhan kopi yaitu: Metode Tubruk, Metode Manual Brewing (seduh manual), Penyeduhan Espresso Based (menggunakan mesin Espresso).(Yunus & Susilaningsih, 2018)

Kabupaten Pati mempunyai slogan yaitu Pati Bumi Mina Tani yang menggambarkan cita-cita pemerintah Kabupaten Pati yang ingin memajukan dan mensejahterakan warganya dengan hasil bumi pertanian dan perikanan. Banyak sekali potensi sumber daya alam di Kabupaten Pati yang bisa diandalkan. Kabupaten Pati ini secara topografi, wilayahnya dibedakan menjadi dataran rendah, pegunungan dan lereng serta gunung. Sektor pertanian menjadi tulang punggung ekonomi kabupaten ini terutama bahan tanaman pangan dan buah-buahan.Salah satu hasil pertanian yang patut dibanggakan adalah hasil perkebunan kopi. (Trimahanani, 2020). Potensi ini perlu dikembangkan dengan mengembangkan UMKM/Usaha yang bergerak di bidang pengolahan biji kopi yang siap untuk dikonsumsi, salah satunya adalah pengembangan Kedai Kopi Kekinian. Usaha kedai kopi susu kekinian merupakan peluang usaha yang masih menjanjikan sampai sekarang. Untuk proses pengembangan tersebut membutuhkan beberapa hal yang perlu dipersiapkan diantaranya adalah bagan baku, menu, peralatan, packaging, dan perawatan, konsep dan lokasi, serta manajemen keuangan.(Utami, 2020)

Salah satu usaha yang berada di desa Rogomulyo, kecamatan Kayen Kabupaten Pati adalah “Warung Kopi Bu Emy” merupakan salah satu unit jenis usaha yang bergerak dalam penjualan kopi tubruk dan kopi klotok. Usaha ini berdiri sejak tahun 2018 yang bertempat di Desa Rogomulyo, Kecamatan Kayen, Kabupaten Pati. Usaha penjualan kopi tubruk dan kopi klotok ini merupakan usaha tambahan selain usaha ayam geprek dan ayam goreng. Bahan baku kopi yang digunakan adalah kopi saset yang selama ini di jual di warung warung. Dipilihnya bahan baku ini karena harganya relatif murah, dan mudah di dapat. Saat ini “Warung Kopi Bu Emy” telah mempunyai tenaga kerja sebanyak 2 orang tenaga kerja dengan jam kerja mulai jam 2 siang sampai dengan jam 9 malam. Walaupun jam penjualan sudah cukup namun hasil penjualan yang dihasilkan masih sangat rendah. Setiap hari usaha ini hanya mampu menjual 5 sd 10 gelas kopi dengan harga rata-rata Rp. 3000,-.

Proses pembuatan kopi dilakukan dengan cara tradisional yaitu dengan sistem seduh dengan air panas dan langsung di sajikan ke konsumen. Untuk yang menu kopi klotok maka dilakukan dengan merebus kopi bersama air sampai mendidih lalu di sajikan pada konsumen. Kedua proses tersebut dikerjakan dengan sangat sederhana dengan menggunakan kompor dan panci secara manual. Hal tersebut karena tingkat pemahaman mitra terkait proses penyeduhan kopi yang terbatas. Sehingga konsumen masih terbatas untuk kalangan otang orang tua disekitar kedai saja. Terlebih dengan adanya pandemi covid 19 usaha ini semakin sepi mengunjung, sehingga tingkat pendapatan juga merosot. Upaya untuk mengembangkan usaha perlu dilakukan melalui diversifikasi produk yaitu mengubah kedai kopi yang masih tradisional tersebut menjadi usaha kedai kopi susu kekinian. Dengan mengembangkan kedai kopi susu kekinian diharapkan cakupan pasarnya menjadi lebih luas bahkan kopi jenis ini sangat digemari dikalangan remaja sampai orang tua.Terdapat dua pilihan pemrosesan kopi susu kekinian yaitu espresso base yang di produksi dengan mesin espresso dan kopi konsentrat base yang diproduksi dengan cara pemrosesan dingin (*cold brew*). Mengingat kedai yang menggunakan daya listrik kecil dan

keterbatasan peralatan, maka dipilih metode kopi konsentrat base melalui penerapan teknologi brewing sistem dingin (cold brew system). Teknologi ini sangat tepat diterapkan karena mempunyai beberapa keunggulan seperti: kopi yang dihasilkan memiliki tingkat keasaman yang lebih rendah daripada jenis penyeduhan kopi lainnya sehingga cocok untuk banyak kalangan baik remaja atau orang tua, kandungan asam klorogenat dalam cold brew juga merupakan antioksidan yang baik untuk kesehatan, dan punya rasa dan aromanya yang unik dan pemrosesan yang relatif mudah.

Pada usaha ini proses manajemen yang diterapkan masih cukup sederhana, dimana pengelolaan keuangan dan proses pemasaran masih tradisional dari cara turun temurun. Manajemen pengelolaan keuangan dilakukan secara konvensional dengan prinsip “sing penting iso mlaku (yang penting bisa jalan)”. Proses pembenahan manajemen usaha juga perlu dilakukan sehingga usaha dapat berkembang lebih progresip

Prioritas permasalahan yang akan diselesaikan dalam program pengabdian pada masyarakat ini ada dua hal yaitu bidang produksi seperti proses produksi yang masih konvensional sehingga belum dapat menarik konsumen, alat dan metode yang digunakan masih tradisional, belum mempunyai kemasan yang bagus, dan bidang manajemen seperti manajemen keuangan yang dijalankan masih konvensional, dan sistem pemasaran masih tradisional

Tujuan dari program pengabdian pada masyarakat ini adalah mengembangkan mitra agar dapat mandiri secara ekonomi dengan menerapkan teknologi tepat guna yang dapat meningkatkan kapasitas dan kualitas hasil produksi sehingga mampu memenuhi permintaan pasar, dan menerapkan manajemen baik pemasaran dan keuangan melalui kegiatan pelatihan dan pendampingan..

METODE PEIAKSANAAN

Metode pelaksanaan yang ditawarkan adalah dengan menerapkan teknologi tepat guna adalah melalui pengembangan usaha kedai kopi kekinian melalui penerapan teknologi brewing sistem dingin (cold brew system). Solusi tersebut dilaksanakan dengan harapan dapat menyelesaikan permasalahan yang dihadapi mitra melalui program pengabdian pada masyarakat ini. Kerangka pemecahan masalah yang diterapkan yang meliputi: (1) Penerapan teknologi tepat guna (TTG) yg bisa menunjang peningkatan kualitas dan kuantitas produksinya sehingga dapat meningkatkan daya tarik konsumen melalui penerapan teknologi brewing sistem dingin dan pengembangan produksi melalui bermacam macam produk kopi yang digemari oleh masyarakat seperti kopi susu kekinian, kopi latee, mochacino, americano dan lainnya. (2) Penerapan manajemen usaha dan manajemen pemasaran yang profesional dengan pelatihan dan pendampingan yang intensif sehingga dapat tergabung dalam program *delivery order* sehingga memudahkan konsumen untuk melakukan pemesanan sesuai kebutuhan. (3) Penerapan teknologi pengemasan dan labeling yang tepat dan sesuai dengan karakteristik produk dengan memproduksi kopi gelas kemasan sehingga memudahkan konsumen untuk membeli dan dibawa pulang sesuai kebutuhan konsumen saat ini.

Metode pelaksanaan diatas kemudian dijabarkan menjadi sembilan (9) tahapan kegiatan kegiatan pengabdian kepada masyarakat sebagai berikut:

1. Tahap Sosialisasi

Sosialisasi program pengabdian pada masyarakat pada mitra. Sosialisasi dilakukan dengan berkunjung ke lokasi mitra yaitu di Desa Rogomulyo Kecamatan Kayen Kabupaten Pati. Pada kunjungan ini tim bertemu dengan mitra untuk mensosialisasikan program pengabdian pada masyarakat yang akan di terapkan. Pada kesempatan ini tim berdiskusi dengan mitra terkait hal apa yang sangat dibutuhkan mitra dan langkah – langkah kedepan agar program dapat berjalan dengan efektif. Mitra sangat antusias mendapatkan program ini dan sangat mendukung hingga diharapkan harapan untuk membuka untuk membuka kedai kopi kekinian dapat betul betul terwujud.

2. Tahap Diskusi Tim

Pada tahap ini tim berdiskusi guna menyusun langkah langkah strategis berdasarkan hasil

diskusi dengan mitra. Pada tahapan ini dirumuskan langkah langkah strategis yang akan dijalankan.

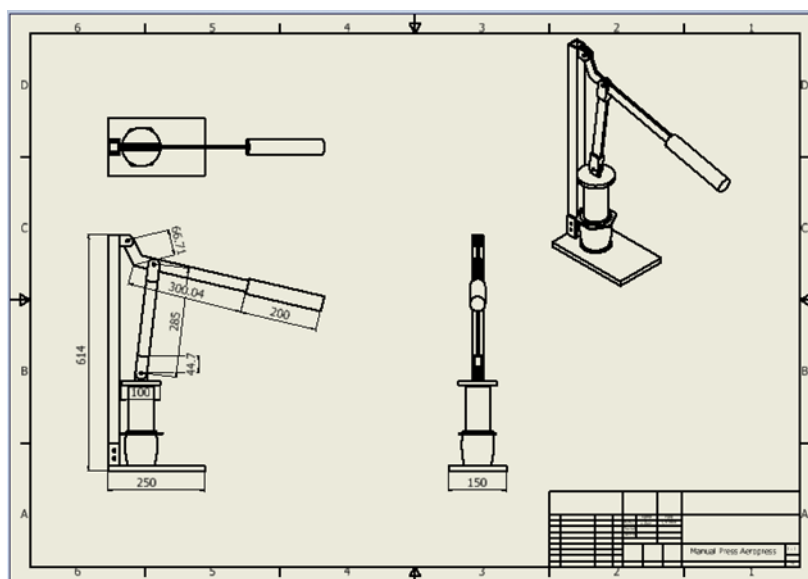
3. Tahapan pembuatan peralatan pendukung yaitu alat press aeropress manual,
4. Tahap pembelian peralatan pendukung yang diperlukan untuk memproduksi kopi susu kekinian.
5. Tahap desain dan cetak logo dan banner promosi yang nanti sebagai media promosi untuk menarik konsumen.
6. Tahap desain dan cetak gelas saji.
Desain dan cetak gelas ini diperlukan karena nantinya proses penjualan menggunakan kemasan plastik yang sudah dilengkapi dengan logo dan nama produknya.
7. Tahap pelatihan pembuatan kopi susu kekinian dan pelatihan pengemasan,
8. Tahap pelatihan manajemen keuangan dan pemasaran online
9. Tahap pendampingan.

HASIL KEGIATAN

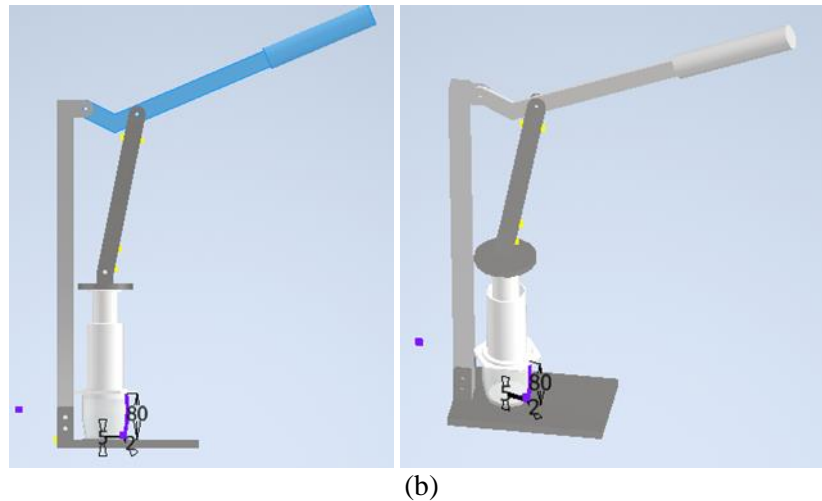
Pelaksanaan kegiatan pengabdian kepada masyarakat ini telah berjalan dengan baik. Secara rinci dapat dijelaskan sebagai berikut:

1. Rancang Bangun Teknologi Tepat Guna

Peralatan teknologi tepat guna yang dibutuhkan adalah alat press aeropress sistem manual. Alat ini dimaksudkan untuk mempermudah proses membuat biang kopi (coffee concentrate) sebagai dasar / base untuk membuat kopi sisi kekinian. Proses pembuatan diawali dengan proses desain alat menggunakan software inventor. Selain berfungsi untuk menggambar, software tersebut juga dapat mensimulasikan gerakan alat apakah sudah seperti yang diharapkan atau belum. Hasil desain menggunakan software inventor seperti terlihat pada gambar 1.



(a)



Gambar 1. (a) Desain manual press aeropress, (b) Isometri manual press aeropress

Setelah desain selesai dilanjutkan proses pembuatan dan perakitan peralatan.

2. Pengadaan Peralatan Pendukung

Proses produksi kopi susu kekinian membutuhkan sejumlah peralatan pendukung baik untuk proses produksi maupun proses pengemasan. Beberapa peralatan tersebut telah tersedia di *marketplace* sehingga pengadaan barang dilakukan secara langsung melalui *marketplace*. Berikut peralatan yang telah dibelanjakan sebagaimana tabel 1.

Tabel 1 Alat dan Kegunaan

No	Nama Alat	Kegunaan
1	Latina Gravity Coffee Scale Akurasi 0.1g Timbangan Kopi Max 2 Kg	Menimbang massa bahan bahan yang akan digunakan
2	Jigger Plastik 100 ml - Gelas Ukur Plastik 100 ml	Menakar sirup perasa kopi yang digunakan
3	Latina T60 Libra Espresso Kopi Elektrik Coffee Grinder Electric 600N - Biru Muda, All Size	Menghaluskan biji kopi sesuai kebutuhan
4	STL French Press Stainless Steel 1 liter Coffee Maker Plunger	Menyeduh dan menyaring cairan kopi
5	Timbangan Digital Kopi Timer buat Kopi kue pour over V60 Coffee scale	Menimbang massa bahan bahan yang akan digunakan
6	Coffee press / French Press Coffee and Tea plunger	Menyeduh dan menyaring cairan kopi
7	Aeropress Aerobie Coffee Maker (Tanpa Tote Bag)	Memproduksi biang kopi
8	Paket! Matrix ETD8 Manual Cup sealer +Plastik Roll	Merekatkan tutup gelas kopi kemasan
9	Printer Kasir/Ppob Thermal 58mm Panda PRJ-58D Android (USB+Bluetooth)	Mencetak nota untuk pembeli

3. Proses Desain dan Cetak Logo dan Banner Promosi

Salah satu hal yang sangat berperan pada suatu bidang usaha adalah manajemen pemasaran. Teknik pemasaran sangat dipengaruhi oleh desain logo dan juga desain media promosi seperti bannner. Proses Desain dan Cetak Logo dan Banner Promosi diawali dengan mendiskusikan dengan mitra terkait nama produk yang akan digunakan. Atas usulan mitra maka nama produk

yang akan dipakai adalah “KOPI ASMORO”. Berdasarkan nama yang telah ditetapkan oleh mitra, kemudian di susun desain logo dengan hasil sebagaimana pada gambar 2.



Gambar 2. Desain Logo Kopi Asmoro

Desain banner dilakukan menggunakan aplikasi desain software dengan hasil sebagaimana gambar 3.



Gambar 3. Desain Banner Promo

4. Proses Desain Dan Cetak Gelas Saji

Salah satu hal yang dapat menunjukkan tingkat kualitas produk minuman adalah desain dari gelas sajinya. Untuk itu tim mendesain gelas sajinya dengan hasil desain sebagaimana gambar 4. Hasil disain ini kemudian dicetak pada masing masing gelas saji dengan hasil seperti pada gambar 5.



Gambar 4. Desain Gelas Saji



Gambar 5. Tampilan gelas saji kopi asmoro

5. Proses Pelatihan Pembuatan Kopi Susu Kekinian

Setelah semua peralatan sudah tersedia, maka dilanjutkan dengan proses pelatihan untuk pembuatan kopi susu kekinian. Proses pelatihan ini dibagi dalam beberapa sesi yang meliputi pelatihan pembuatan base kopi, pelatihan pembuatan *brown sugar syrup* dan *simple syrup*, pelatihan meracik kopi susu kekinian, dan pelatihan pengemasan.

Pembuatan base kopi dilakukan dengan proses *Brewing Sistem Dingin (Cold Brew System)*. Pada tahapan ini mitra diberikan pembelajaran bagaimana membuat base kopi dengan proses *coldbrew system*. Pada proses ini proses *brewing kopi* dilakukan dengan air suhu ruangan. Urutan proses pembuatannya meliputi, proses *grinding kopi* menggunakan mesin *grinder kopi*, mencampur bubuk kopi dengan air dingin dan mengaduk hingga rata. Menyimpan larutan tersebut minimal 24 jam di suhu ruangan. Setelah 24 jam larutan kopi kemudian di saring untuk memisahkan butiran kopi dengan cairan kopinya. Proses penyaringan ini menggunakan alat yang disebut *aeropress*. Prinsip kerja dari *aeropress* ini adalah dapat memisahkan cairan kopi dengan ampasnya menggunakan tekanan, sehingga hasil saringan dapat lebih efektif. Proses penekanan *aeropress* ini umumnya menggunakan cara manual sehingga untuk kelas kedai akan melelahkan dan menguras banyak energi. Untuk itu tim merancang bangun sebuah alat *pres aeropress manual* menggunakan sistem tuas. Dengan alat ini proses pengepresan akan dapat dilakukan dengan mudah dan cepat. Base kopi yang dihasilkan dari proses ini kemudian dimasukkan ke dalam

botol dan disimpan di mesin pendingin agar dapat bertahan lama.

Pelatihan pembuatan brown sugar syrup dan simple syrup diperlukan karena kedua bahan ini sangat diperlukan dalam pembuatan kopi susu kekinian. Pelatihan ini dilakukan dengan memberikan pengetahuan dan ketrampilan bagaimana membuat dua bahan tersebut. Brown sugar syrup dibuat dengan cara mencampur 50% gula aren dan 50% air ditambahkan sedikit garam. Campuran tersebut kemudian direbus sampai mendidih. Begitu juga pembuatan simple syrup di buat dengan mencampurkan 50% gula pasir dan 50% air tanpa tambahan garam. Campuran tersebut kemudian direbus sampai mendidih. Setelah dingin brown sugar syrup dan simple syrup kemudian disimpan dalam mesin pendingin.

Pelatihan meracik kopi susu kekinian dilakukan dengan memberikan pengetahuan dan keterampilan bagaimana meracik kopi susu kekinian. Pada tahapan ini mitra diharapkan dapat meracik kopi susu kekinian dengan takaran yang tepat. Bahan bahan yang digunakan untuk meracik kopi susu kekinian meliputi, base kopi, susu uht, krimer, gula dan es batu atau es kristal. Pada pelatihan ini mitra di berikan cara agar rasa kopi susu yang dihasilkan dapat konsisten sehingga tidak mengecewakan customer nantinya. Racikan kopi dibuat dengan perbandingan massa dari masing masing bahan yang diukur dengan menggunakan timbangan agar massanya selalu tepat atau menggunakan takaran valume dalam bentuk jigger. Kegiatan pelatihan dapat dilihat pada gambar 6.



Gambar 6. Kegiatan pelatihan

Pelatihan kemasan dilakukan setelah racikan kopi sudah dimasukkan pada gelas sajinya. Proses ini menggunakan mesin cup sealer sehingga cup yang dihasilkan betul betul kuat dan tidak terjadi kebocoran.

Hasil dari pelatihan ini adalah pengetahuan dan keterampilan mitra dalam produksi kopi susu kekinian meningkat dengan indikasi bahwa mitra telah mampu membuat base kopi dilakukan dengan proses Brewing Sistem Dingin (Cold Brew System), mampu membuat brown sugar syrup dan simple syrup, mampu meracik kopi susu kekinian dan menyajikan dalam gelas saji, dan mitra mampu mengemas produknya melalui proses hot press untuk penutupnya (cup sealer).

6. Pelatihan manajemen keuangan dan pemasaran.

Pelatihan manajemen keuangan diberikan agar mitra mampu mengelolan keuangannya dengan baik, mitra mengetahui berapa dana yang masuk dan keluar setiap harinya, mitra mengetahui jumlah persediaan bahan yang ada, dan mitra mengetahui jumlah laba yang dihasilkan. Pada pelatihan ini mitra di kenalkan dengan aplikasi android yang sesuai dengan kebutuhan mitra tersebut.

Dengan aplikasi ini maka proses pengelolaan keuangan dapat dengan mudah dilakukan. Aplikasi tersebut juga telah menyediakan bentuk nota yang kemudian dapat langsung di print dan diserahkan kepada customer.

Sistem pemasaran dilakukan dengan sistem offline dan online. Sistem offline dilakukan dengan memasang standing banner di seberang kedai. Hal tersebut memungkinkan karena letak kedai di pinggir jalan yang ramai. Untuk sistem online di kenalkan dengan menggunakan

in Instagram dan juga sistem delivery. .

Hasil dari pelatihan ini adalah pemahaman dan ketrampilan mitra pada pengelolaan keuangan dan pemasaran meningkat dengan indikasi mitra mampu mengimplementasikan salah satu software aplikasi keuangan berbasis android, mitra mampu mengelola salah satu media sosial (Instagram) untuk mengelola pemasaran online nya.

KESIMPULAN DAN SARAN

Kegiatan pengabdian kepada masyarakat ini telah dapat mengembangkan mitra sehingga lebih mandiri secara ekonomi melalui penerapan teknologi tepat guna yang dapat meningkatkan kapasitas dan kualitas hasil produksi sehingga mampu memenuhi permintaan pasar, dan menerapkan manajemen baik pemasaran dan keuangan melalui kegiatan pelatihan dan pendampingan. Pengetahuan dan keterampilan mitra dalam produksi kopi susu kekinian menjadi lebih meningkat dengan indikasi bahwa mitra telah mampu membuat base kopi dilakukan dengan proses brewing sistem dingin (*cold brew system*), mampu membuat *brown sugar syrup* dan *simple syrup*, mampu meracik kopi susu kekinian dan menyajikan dalam gelas saji, dan mitra mampu mengemas produknya melalui proses hot press untuk penutupnya (*cup sealer*). Pemahaman dan ketrampilan mitra pada pengelolaan keuangan dan pemasaran juga lebih meningkat dengan indikasi mitra mampu mengimplementasikan salah satu software aplikasi keuangan berbasis android, mitra mampu mengelola salah satu media sosial (Instagram) untuk mengelola pemasaran online nya.

Saran untuk keberlanjutan program adalah perlunya dilakukan pendampingan yang kontinyu terhadap mitra di lokasi desa Rogomulyo Kecamatan Kayen Kabupaten Pati dan masih perlu dilakukan proses sosialisasi perawatan dan perbaikan berkala pada peralatan yang ada.

UCAPAN TERIMA KASIH

Ucapan terima kasih terutama ditujukan kepada Universitas Muria Kudus selaku pemberi dana pengabdian. Ucapan terima kasih dapat juga penulis sampaikan kepada pihak-pihak yang membantu baik langsung maupun tidak langsung pelaksanaan pengabdian.

DAFTAR PUSTAKA

- Alfirahmi, A. (2019). FENOMENA KOPI KEKINIAN DI ERA 4.0 Ditinjau dari Marketing 4.0 dan Teori Uses and Effect. *LUGAS Jurnal Komunikasi*, 3(1), 24–32. <https://doi.org/10.31334/ljk.v3i1.410>
- Mustofa, A. (2019). *Produksi Kluster Kopi di Pati Capai 70 Brand*. Radarkudus.Jawapos.Com. <https://radarkudus.jawapos.com/read/2019/08/21/151871/produksi-kluster-kopi-di-pati-capai-70-brand>
- Trimahanani, E. (2020). *Kabupaten Pati, Bumi Mina Tani nan Subur*. Beritad daerah.Co.Id. <https://www.beritad daerah.co.id/2020/11/09/kabupaten-pati-bumi-mina-tani-nan-subur/>
- Utami, N. W. (2020). *Kedai Kopi, Bisnis 2020 yang Booming Hingga Kini*. Ajaib.Co.Id. <https://ajaib.co.id/kedai-kopi-bisnis-2019-yang-terus-booming-hingga-kini/>
- Yunus, A., & Susilaningsih. (2018). *Panduan Pendirian Usaha Kedai Kopi*. B a d a n E k o n o m i K r e a t i. https://www.kememparekraf.go.id/asset_admin/assets/uploads/media/pdf/media_158983266_6_Buku_Panduan_Pendirian_Usaha_Kedai_Kopi.pdf