



Analisis Simulasi Pengaruh Kekuatan Material Komposit Paduan HGM dan Serat Alami terhadap Kekuatan Uji Balistik

Simulation Analysis of the Effect of Strength of HGM and Natural Fiber Composite Materials on Ballistic Test Strength

Boy Rollastin^{1,a)}, Juanda¹⁾, Yudi Oktriadi¹⁾, Galindra Mutiara. R¹⁾

¹⁾Teknik Mesin, Politeknik Manufaktur Negeri Bangka Belitung

^{a)}Corresponding author: boy@polman-babel.ac.id

Abstrak

Seiring perkembangan teknologi rekayasa material, banyak cara dilakukan guna meningkatkan elastisitas rompi anti peluru berfungsi dengan baik dan bobot seringan mungkin agar bisa direkomendasi sebagai material peredam. Tujuan penelitian ini untuk mengetahui sifat mekanik dari material komposit dengan komposisi *Hollow Glass Microsphere*, *epoxy*, dan serat daun nanas untuk pengujian balistik standar NIJ 0101.06. Metode yang digunakan Analisis pada *software finite element* dengan variasi ketebalan 10mm (24.12gr serat; 21.6gr HGM; 134.87gr Epoxy), 15mm (36.18gr serat; 32,4gr HGM; 202,30gr Epoxy) dan 20mm (48.24 gr serat; 43.2gr HGM; 269,73gr Epoxy). Hasil analisis nilai deformasi yakni 49,823mm, 36,1mm dan 24,974mm. Nilai tegangan berturut-turut 20,604Mpa, 17,451Mpa dan 49,231Mpa. Nilai regangan berturut-turut 0,04056 mm/mm, 0,066374 mm/mm, dan 0,3323 mm/mm, sedangkan energi kinetik pada rompi 195,94 J, 168,31 J dan 110,59 J.

Kata Kunci: *finite element*; *hollow glass microsphere (HGM)*; komposit; rompi anti peluru; serat daun nanas

Abstract

With the development of material engineering technology, many ways have been conducted to increase the elasticity of bulletproof vests to function properly and as light as possible so that they can be recommended as damping materials. The purpose of this study was to determine the mechanical properties of composite materials with a composition of *Hollow Glass Microsphere*, *epoxy*, and *pineapple leaf fiber* for NIJ 0101.06 standard ballistic testing. The method used for analysis on *finite element software* with thickness variations of 10 mm (24.12 gr fiber; 21.6 gr HGM; 134.87 gr Epoxy), 15 mm (36.18 gr fiber; 32.4 gr HGM; 202.30 gr Epoxy), and 20 mm (48.24 gr fiber; 43.2 gr HGM; 269.73 gr Epoxy). The results of the deformation values analysis are 49.823 mm, 36.1 mm, and 24.974 mm. The stress values are 20.604 Mpa, 17.451 Mpa, and 49.231 Mpa respectively. The strain values were 0.04056 mm/mm, 0.066374 mm/mm, and 0.3323 mm/mm respectively, while the kinetic energy on the vest was 195.94 J.

Keywords: *bullet proof ves*; *composite*; *finite element*; *hollow glass microsphere (HGM)*; *pineapple leaf-fiber*

PENDAHULUAN

Baju pelindung yang biasa digunakan sebagai penahan atau penghalang tertembus peluru pada bagian tubuh biasa disebut juga dengan Rompi anti peluru. Rompi ini dirancang untuk menghindari cedera akibat terkena tembakan peluru bagi pengguna. Kecepatan peluru yang melesat sebelum masuk anggota tubuh akan tertahan oleh rompi AP. Ketika terjadinya penetrasi pada peluru yang

menembus rompi, maka dorongan pada peluru akan berkurang sehingga akan melemahkan penyebaran momentum pada tubuh. Tata Niaga Internasional [1] Energi kinetik yang disebabkan oleh peluru tersebut masih terasa, sehingga akan memberikan dampak seperti luka memar, bengkak yang serius. *Department of Justice* [2] Pada prinsipnya kerja rompi yang dirancang adalah dapat meredam atau menyerap energi kinetik dengan batas tekanan maksimum tidak melebihi 44mm, sehingga

dampaknya tidak terlalu membahayakan keselamatan jiwa.

Sejauh ini yang banyak digunakan bahan dasar yang dipakai untuk memproduksi rompi anti peluru yaitu menggunakan bahan serat Kevlar, namun ketahanan dari serat tersebut hanya dapat menahan beban penetrasi yang dihasilkan oleh peluru saja namun tidak dapat meredam tumbukan (energi impak) yang disalurkan ke tubuh pada saat bersamaan sehingga tidak menutup kemungkinan akan mengakibatkan cedera yang sangat serius. Bahkan ditinjau dari bobot dan elastisitas, rompi anti peluru yang menggunakan bahan Kevlar memiliki berat rata-rata 10 Kg sehingga dirasa cukup mempersulit dan dapat mengurangi fleksibilitas pergerakan saat digunakan (*Protective body armor garment shell US5331683 A*). Maples dkk, [3] dengan melakukan perubahan sudut, serta menganalisis sifat-sifat mekanik dari serat *fiber* karbon pada material komposit campuran *epoxy* pada pengendalian kekakuan. Terbukti harus adanya perbaikan adhesi pada *polystyrene* maupun serat karbon dengan campuran *epoxy* sehingga berpengaruh pada beberapa sifat yakni sifat tariknya dan juga sifat tekan yang mengalami penurunan sangat berarti yakni sebesar 1200C yang disebabkan melunaknya *interleaves polystyrene*.

Komposit adalah bahan pengganti material yang mudah dikembangkan. Sehingga penggunaannya telah menyebar ke banyak sektor industri di dunia, baik industri rumah tangga maupun industri yang memproduksi alat pelindung olahraga. Suryana [4] Komposit merupakan gabungan dua material yang dibuat untuk menghasilkan sebuah material baru dengan kekuatan yang melebihi material sebelumnya, sehingga material ini mempunyai kelebihan-kelebihan seperti bobotnya yang ringan, kekuatan yang tinggi tahan karat atau korosi dan menghemat biaya karena minimnya jumlah komponen dan baut-baut penyambung saat perakitan. Sementara itu Pulungan [5] dengan penelitiannya yang menggunakan kombinasi serat karbon, 16% HGM-Epoxy dengan ketebalan 20mm menghasilkan rompi AP dengan bobot seberat 1,384 Kg yang terbukti bisa meningkatnya mobilitas dan sifat elastisitas. Fahmi [6] material komposit memiliki sifat mekanik yang didapat dari penguat dengan serat alami dari tumbuh-tumbuhan. Sehingga akan memberikan dampak peningkatan persentase yang sebanding dengan berat pada serat yang digunakan. peningkatan sifat mekanik tersebut antara lain kekuatan mekanik, kekuatan tarik sekaligus meningkatkan kekuatan lentur dan kekuatan impak. Penelitian Asmoro Aji, dkk [7] material komposit yang berasal dari serat alami menjadi harapan dan tujuan pada dunia industri saat ini. Baik industri rumah tangga, industriomotif maupun industri lainnya. Dengan menggunakan material komposit dengan penguat serat alami, maka akan

membuat semakin maju dunia industri, Selain itu, bisa juga menjadikan syarat utama untuk menjadi material maju yang bisa didaur ulang sekaligus ramah lingkungan.

Mengacu pada material maju yang ramah lingkungan, maka sudah selayaknya adanya penelitian untuk mencari solusi dengan memanfaatkan serat alami. Apalagi Indonesia merupakan negara tropis yang banyak menghasilkan beraneka tanam tumbuh yang tersedia di alam. Sehingga bisa dimanfaatkan sebagai serat alami untuk pengisian atau penguat material komposit. Bahkan tidak menutup kemungkinan kekuatan material dengan komposit penguat serat alami setara dengan komposit logam. Dari sekian banyak penelitian terkait serat alami adalah penelitian yang salah satunya serat dari daun nanas. Supriyatna [8] untuk mendapatkan metode alternatif dalam pembuatan komposit, bahan penguat alami yang digunakan adalah serat yang terdapat pada daun nanas. Karena ditinjau dari kekuatannya serat yang ada pada daun nanas kekuatannya sama seperti material aluminium. Dari segi ekonomis, daun nanas masih jarang digunakan sebagai ikon komoditi dalam dunia industri. Nilai jual daun nanas dapat dikatakan tidak mempunyai nilai jual atau disebut sebagai limbah. Karena itu setelah adanya penelitian oleh Puruhita dkk. [9] jika serat daun nanas dapat diolah secara maksimal maka hasil yang didapatkan juga sangat baik. Sehingga memungkinkan dan akan menjadi sebuah rekomendasi serat yang ada pada daun nanas layak dipergunakan sebagai bahan alternatif penguat komposit berasal dari serat alam yang murah dan ramah lingkungan. Selain ramah lingkungan menurut Panyasart [10] serat dari daun Nanas juga memiliki kekuatan yang tinggi terbukti yang mana serat tersebut mengandung 70-80% Selulosa. Jika memang suatu saat nanti serat dari daun nanas ini bisa dijadikan alternatif untuk penguat komposit, maka akan sangat menguntungkan. Karena dari segi ekonomis daun nanas mudah didapatkan karena mudah tumbuh dan mudah dalam perawatannya. Sedangkan daunnya dianggap limbah yang belum ter manfaatkan. Susanti [11] menerangkan bahwa Indonesia saat ini merupakan salah satu yang berada di peringkat ke-5 penghasil komoditas nanas terbesar di dunia setelah Brasil, disusul Thailand, Filipina dan terakhir adalah negara China. Dan pernyataan itu selaras dengan pernyataan dari Berdasarkan dari data Badan Pusat Statistik atau yang biasa di singkat BPS [12] yang mana pada tahun 2019 perkebunan yang ada di Indonesia rata-rata menghasilkan buah nanas kurang lebih 1,8 juta ton / tahunnya. Dengan demikian akan ada banyak limbah daun nanas yang belum bisa dimanfaatkan, karena menurut siklusnya tanaman nanas, umur tanaman nanas ini terbilang waktu yang singkat. Apabila tanaman tersebut sudah menghasilkan 2 atau 3 kali panen, maka tanaman ini akan di bongkar, digarap dan diolah dengan

tanam nanas yang baru. Sehingga akan menjadi potensi yang besar jika bisa diolah menjadi sesuatu yang bermanfaat. Menurut Dauly [13] Salah satu serat alami yang bisa dijadikan pengisi dan penguat resin epoxy adalah dengan memanfaatkan serat daun Nanas, karena dalam sarat daun nanas dapat meningkatkan kekuatan benturan pada komposit.

Tabel 1. Sifat-sifat mekanis serat alam

Serat	Kekuatan Tarik (MPa)	Elongasi (%)	Kekerasan (MPa)
Tandan sawit	248	14	2.000
Mesocarp sawit	80	17	500
Sabut kelapa	140	25	3.200
Pisang	540	3	816
Sisal	580	4,3	1.200
Daun nanas	640	2,4	970

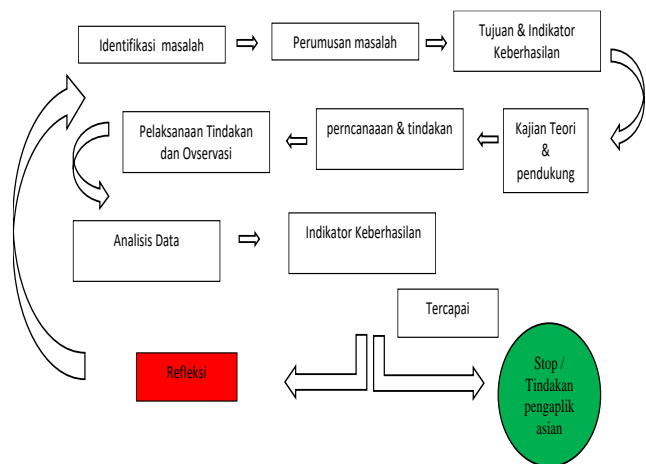
Berdasarkan hasil Tabel 1. pada sumber di atas, maka dapat dipastikan bahwa serat alami yang ada pada daun nanas memiliki potensi sebagai serat penguat pada material komposit, hal ini dibuktikan dengan hasil penelitian serat daun nanas memiliki kekuatan tarik sebesar 640 Mpa, dengan kekuatannya sebesar 970 Mpa.

Material komposit memiliki penguat sisipan yang dapat menjadikan material ini lebih kuat. Gibson [14] Yang menjadi faktor penting dan harus selalu diingat dalam merancang material komposit komposit adalah perbandingan komposisi anatar serat dengan materiknya Moeliono [15] pada penelitian dengan memanfaatkan sisa limbah kokon yang dijadikan pengisi pada rompi AP sebanyak 4 variasi yang dipadukan dengan resin buatan, lalu ditekan dengan alat pres sebesar 70 PSI setelah diuji balistik atau uji tembak mampu menahan tembakan berjarak 100 m yakni dengan menggunakan jenis senapan M16. Sedangkan penelitian lainnya yang telah dilakukan oleh Tasdemirci dkk [16] menyatakan bahwa tanpa melakukan tambahan penyisipan dengan apa pun, energi yang terserap pada baju rompi anti peluru dengan berbahan kevlar paling besar yakni senilai 27 Joule. Bahan yang digunakan berasal dari serat *aromatic polyamide* yang memiliki sifat fisik antar lain kuat, tidak mudah putus, serta tahan terhadap panas sampai dengan 370°C. Setiap lembatan Kavlar memiliki ketebalan 1mm, dan biasanya 1 rompi AP membutuhkan sebanyak 32 lembar Kavlar dengan bobotnya mencapai 10kg,. Pulungan [5] melakukan pengujian pada penelitiannya terkait serapan energi impak yang mereduksi pada bobot rompi AP terhadap beban impak balistik menggunakan proyektil yang ditembakkan saran panel komposit dengan komposisi eksperimen menggunakan serat karbon serta HGM sebesar 16% serta *matrix epoxy*. Dari hasil

pengujian dengan ketebalan 20mm dengan bobot pada rompi AP maka material dengan komposit menggunakan HGM dicampur serat karbon hasilnya lebih rendah jika dibandingkan komposit menggunakan bahan Kevlar dicampur dengan HGM. Kemudian rompi AP dengan ketebalan 20mm tersebut yang menghasilkan energi kinetik yang diteruskan ke tubuh saat pengujian dinyatakan aman untuk. Sementara kemampuan rompi AP dengan ketebalan 25mm yang berbahan komposit 16% HGM mampu menahan energi kinetik pada tembakan peluru yakni 149,5 Joule. Energi *impact ballistic* pada proyektil yang ditembakkan terserap di rompi AP dengan komposit campuran serat karbon yang berjarak 15m dengan kecepatan lesatan awal 800m/s, dengan jenis pengujian menggunakan AP *Projectile type M61* berukuran 7,62x51mm dapat disimpulkan perbedaan antara *Rubber* yang dilapisi komposit dengan komposit tanpa *Rubber* menerima peningkatan energi kinetik yang tidak jauh berbeda. Namun komposit yang disisipi dengan aluminium *foam* atau disisipi teflon mendapati perlakuan dengan tingkat energi kinetik yang relatif kecil.

METODE PENELITIAN

Metode yang digunakan pada penelitian yakni dengan menggunakan metode eksperimen. Adapun tahapan penelitian yang dijelaskan secara sederhana dijelaskan pada siklus penelitian yang terlihat pada Gambar 1. di bawah:



Gambar 1. Siklus penelitian

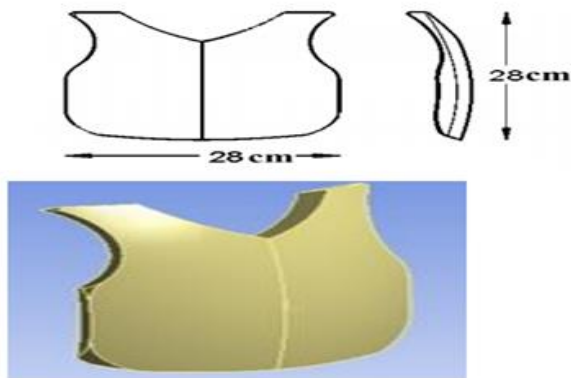
Bahan Penelitian

Bahan–bahan serta komposisi yang telah direncanakan dalam penelitian ini berupa serat daun nanas 10%, *Hollow Glass Microsphere* (HGM) 16%, *epoxy* 74%. Dengan masing-masing variasi pada ketebalan sebagai berikut :

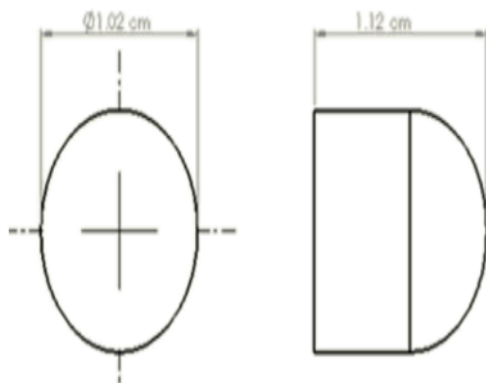
1. 10mm (24.12gr serat; 21.6gr HGM; 134.87 gr Epoxy).
2. 15mm (36.18gr serat; 32,4gr HGM; 202,30 gr Epoxy).
3. 20mm (48.24gr serat; 43.2gr HGM; 269,73gr Epoxy).

Pembuatan Model Spesimen Uji

Pembuatan model spesimen pengujian untuk rompi dibuat berdasarkan ketentuan standar US5331683 A seperti pada **Gambar 2.** dan untuk model peluru seperti pada **Gambar 3.** menggunakan standar *US Patent* 5094169 :





Gambar 2. Model rompi (US5331683 A)



Gambar 3. Model peluru (*US Patent* 5094169)

Pada **Gambar 3.** di atas, menunjukkan bentuk dan dimensi terkait jenis peluru yang digunakan pada simulasi pengujian, yaitu model peluru standar *US Patent* 5094169. Sedangkan untuk jenis senjata yang digunakan yaitu Standar Pengujian [17] NIJ Standard 0101.06 TIPE II-A dengan spesifikasi senjata seperti yang terlihat pada **Tabel 2.** di bawah:

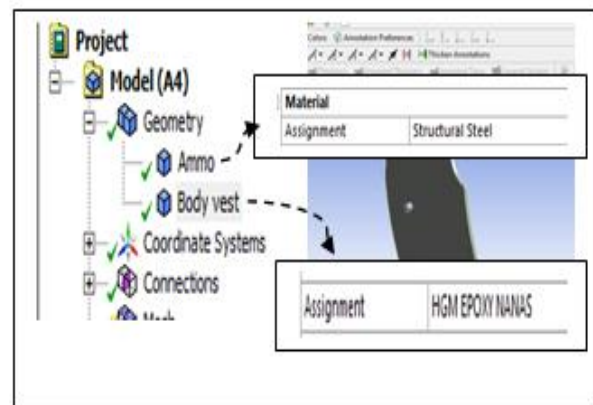
Tabel 2. Standar pengujian NIJ *standard* 0101.06

BulletProof Vest Type	Weapons	Test Variables		Performance Requirements	
		Test Ammunition	Nominal Bullet Mass	Minimum Required Bullet Velocity	Maximum Depth of Deformation
II-A		9 mm FMJ RN	8,0 g (124 gr)	365 m/s	44 mm
		40 S&W FMJ	11,7 g (180 gr)	325 m/s	44 mm

Simulasi Pengujian Material Komposit Rompi anti Peluru Standar US5331683 A

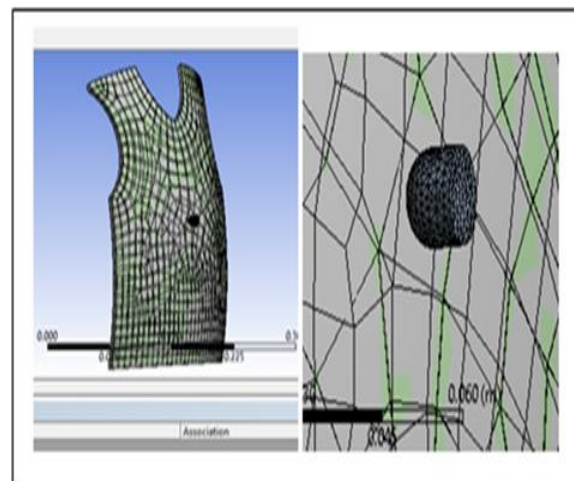
Simulasi pengujian untuk uji tembak/balistik menggunakan *software Finite Element*, terdiri dari beberapa tahap yaitu :

1. Proses pembuatan model dan alat uji dengan bantuan perangkat lunak 3D CAD yang kemudian di *insert* ke pada aplikasi *finite element* agar bisa dianalisa.
2. Proses memasukkan data terkait spesifikasi material yang akan diuji seperti pada **Gambar 4.** dilakukan dengan memasukkan data properti material ke dalam *software* yang mengacu pada standar US5331683 A dimensi pada Rompi lebar 28cm, tinggi 28cm dengan variasi ketebalan antara lain 10, 15, dan 20cm.



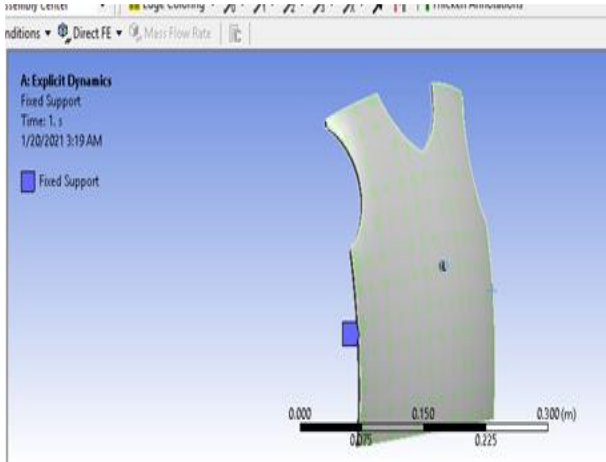
Gambar 4. Proses *engineering data*

3. Proses *meshing* atau biasanya disebut juga dengan pembagian/pemisahan komponen menjadi *nodes* yang saling terhubung dan berkaitan dengan komponen – komponen lainnya. Kemudian *meshing ini* difungsikan untuk mengatur kesesuaian dan kemiripan dengan tingkat kedetailan yang menyerupai aslinya pada simulasi dan analisa dengan memasukkan data seperti **Gambar 5.** di bawah.



Gambar 5. Hasil proses *meshing* pada aplikasi

4. Proses pembebanan, yaitu proses yang dilakukan adalah dengan mengondisikan area pada *fixed support* sekaligus memberikan *initial condition* pada pengujian yang dibutuhkan pada alat uji sesuai dengan real pengujian aslinya seperti pada Gambar 6. dengan menambahkan jenis Amunisi (Ammo) *structural steel* standar US Patent 5094169 dan *Body vest assignment HGM Epoxy Serat Nanas*.



Gambar 6. Pemberian *fixed support*

5. *Running* adalah proses dijalankan pada aplikasi untuk mengetahui sejauh mana keakuratan hasil simulasi atau animasi pada saat pengujian agar dapat dianalisis, dan tak lupa dengan memasukkan waktu untuk proses *running* tersebut. Semakin lama waktu saat melakukan *runing*, maka akan menjadi semakin akuratnya hasil simulasi.
6. Setelah selesai melakukan proses *running* maka akan didapatkan hasil simulasi dan animasi.

HASIL DAN PEMBAHASAN

Data Hasil Simulasi Pada Rompi AP

Berikut ini adalah data Hasil Simulasi Deformasi Total yang terjadi pada spesimen rompi AP dengan komposisi bahan material serat daun nanas 10%, *Hollow Glass Microsphere* (HGM) 16%, *epoxy* 74%. Sedangkan pengujian mengacu standar US5331683 A Untuk Ketahanan pada Peluru standar *US Patent* 5094169, dan standar senjata pengujian yang digunakan *NIJ Standard 0101.06 TIPE II-A*, dengan dimensi variasi pada Rompi lebar 28cm, tinggi 28 cm dengan variasi ketebalan antara lain 10cm, 15cm dan 20 mm. Dengan masing-masing variasi pada ketebalan sebagai berikut :

1. 10mm (24.12gr serat; 21.6gr HGM; 134.87gr Epoxy).
2. 15mm (36.18gr serat; 32,4gr HGM; 202,30gr Epoxy).
3. 20mm (48.24gr serat; 43.2gr HGM; 269,73gr Epoxy).

Sehingga didapatkan nilai deformasi total yang terjadi ditunjukkan data yang ada pada Tabel 3. berikut ini:

Tabel 3. Nilai deformasi total

Ketebalan (mm)	Deformasi Total Maksimal (mm)
10	49,823
15	36,1
20	24,974

Pada Tabel 3. hasil simulasi di atas, maka disimpulkan bahwa pengujian dilakukan dengan variasi ketebalan spesimen yaitu, 10,15 dan 20mm. Pada pengujian tersebut nilai deformasi setiap spesimen berbeda, yaitu terjadinya penurunan nilai deformasi pada material uji yang semakin tebal. Sebagai contohnya spesimen dengan ketebalan 10mm menghasilkan nilai deformasi sebesar 49,823m. Nilai deformasi ini lebih besar jika dibandingkan dengan spesimen yang tebal 20mm menghasilkan nilai total deformasi sebesar 24,974mm. Jika mengacu pada nilai *total deformation* di atas, maka kesimpulannya akan menimbulkan terjadinya kerusakan. Kerusakan tersebut akan mudah diamati secara visual.



Gambar 7. Grafik Deformasi Total Maksimal (mm)

Berdasarkan hasil simulasi tdeformasi total di atas, maka grafik yang ada pada Gambar 7. menjelaskan penurunan nilai deformasi total. Hal ini dibuktikan dengan semakin tebalnya spesimen yang diuji, maka akan menurunkan nilai deformasi total. Begitu juga sebaliknya semakin tipisnya spesimen maka akan menaikkan nilai deformasi.

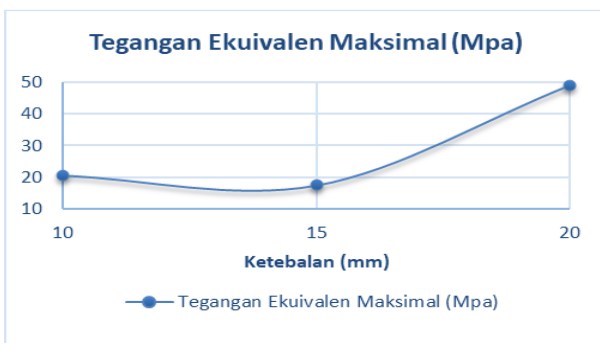
Data Hasil Simulasi Tegangan Pada Rompi AP

Nilai tegangan yang didapatkan pada simulasi pada spesimen pembuatan rompi AP dengan komposisi bahan material serat daun nanas 10%, *Hollow Glass Microsphere* (HGM) 16%, *epoxy* 74%. Sedangkan pengujian mengacu standar US5331683 A Untuk Ketahanan pada Peluru standar *US Patent* 5094169, dan standar senjata pengujian yang digunakan *NIJ Standard 0101.06 TIPE II-A*, dengan dimensi variasi pada Rompi lebar 28cm, tinggi 28cm dengan variasi ketebalan anatara lain 10cm, 15cm dan 20mm dapat dilihat pada Tabel 4. sebagai berikut:

Tabel 4. Nilai tegangan

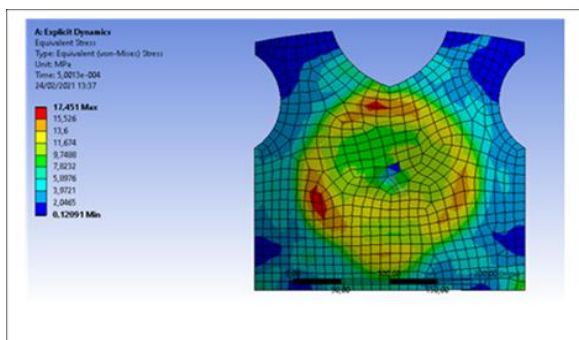
Ketebalan (mm)	Tegangan Ekuivalen Maksimal (Mpa)
10	20,604
15	17,451
20	49,231

Berdasarkan **Tabel 4.** dijelaskan bahwa nilai hasil tegangan pada spesimen yang diuji Rompi AP Berdasarkan hasil yang telah disimulasikan maka disimpulkan bahwa tegangan *von mises* yaitu terjadi pada spesimen serat daun nanas 10%, Hollow Glass Microsphere (HGM) 16%, epoxy 74% masing – masing dengan ketebalan 15mm yakni i menghasilkan nilai tegangan 17,451Mpa. Sedangkan nilai tegangan *von mises* yang terendah adalah dengan ketebalan 20mm sebesar 49,231Mpa.



Gambar 8. Grafik tegangan ekuivalen maksimal (Mpa)

Berdasarkan **Gambar 8.** di atas dan **Gambar 9.** di bawah ini, penjelasan tentang grafik tegangan maksimal terhadap simulasi pada spesimen pembuatan rompi AP dengan komposisi bahan material serat daun nanas 10%, *Hollow Glass Microsphere* (HGM) 16%, *epoxy* 74%, menunjukkan telah terjadinya penurunan untuk spesimen dengan tingkat ketebalan 15mm sedangkan terjadi kenaikan tegangan pada spesimen dengan ketebalan 20mm. Pada saat pengujian berlangsung pengujian titik kritis yang terjadi disebabkan oleh peluru proyektil. Jadi semakin besarnya nilai tegangan maksimum pada pengujian yang disebabkan oleh peluru tersebut, maka semakin besar juga peluang kegagalan yang terjadi.



Gambar 9. Simulasi tegangan ekuivalen

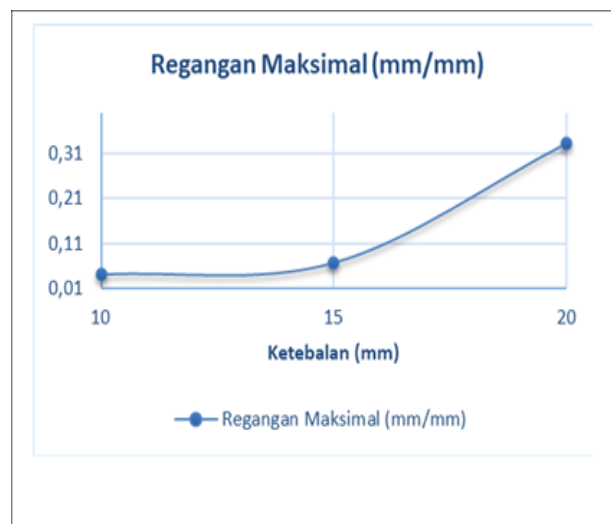
Data Hasil Simulasi Nilai Regangan Maksimal

Berdasarkan hasil deformasi total sesuai dengan hasil simulasi untuk simulasi pada spesimen pembuatan rompi AP dengan komposisi bahan material serat daun nanas 10%, *Hollow Glass Microsphere* (HGM) 16%, *epoxy* 74%. Dapat dilihat pada **Tabel 5.** di bawah:

Tabel 5. Nilai regangan maksimal pada rompi AP

Ketebalan (mm)	Regangan Maksimal (mm/mm)
10	0,04056
15	0,066374
20	0,3323

Berdasarkan hasil pengujian simulasi pada **Tabel 5.** simulasi pada spesimen pembuatan rompi AP maka dijelaskan ada 3 variasi spesimen pengujian dengan mesing ketebalan 10mm, 15mm dan 20mm. untuk hasil pengujian disimpulkan bahwa terjadinya kenaikan nilai regangan di setiap penambahan ketebalan pada spesimen pengujian. Dimulai dari nilai regangan yang terendah dihasilkan nilai 0,04056mm pada spesimen dengan ketebalan 10mm. Sedangkan nilai yang tertinggi sebesar 0,3323mm pada spesimen pengujian 20mm.



Gambar 10. Regangan maksimal (mm/mm)

Berdasarkan hasil yang didapat saat simulasi **Gambar 10.** tentang grafik regangan pada spesimen pembuatan rompi AP dengan komposisi sebagai berikut :

- 10mm (24.12gr serat; 21.6gr HGM; 134.87gr Epoxy).
- 15mm (36.18gr serat; 32,4gr HGM; 202,3 gr Epoxy).
- 20mm (48.24gr serat; 43. gr HGM; 269,73gr Epoxy).

Maka untuk nilai regangan dijelaskan pada **Gambar 10.** di atas yang mana hasil yang didapat dapat disimpulkan bahwa terjadinya nilai regangan maksimal ditunjukkan pada spesimen dengan ketebalan variasi yakni 20mm. Sehingga semakin tebal spesimen, maka kan meningkatkan nilai regangan.

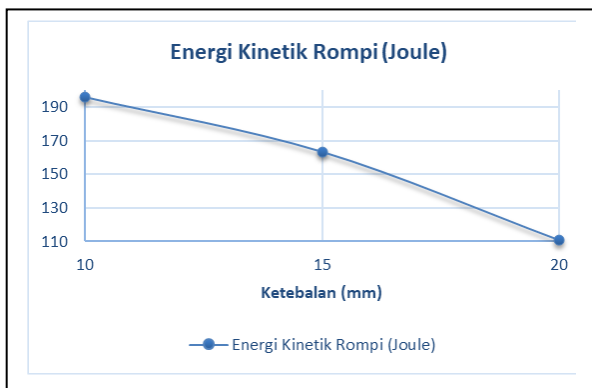
Data Hasil Simulasi Nilai Energi Pada Rompi AP

Nilai Energi berdasarkan hasil simulasi pada spesimen pembuatan rompi AP dengan komposisi bahan material serat daun nanas 10%, *Hollow Glass Microsphere* (HGM) 16%, *epoxy* 74%. dapat dilihat pada Tabel 6. sebagai berikut :

Tabel 6. Nilai energi kinetik

Ketebalan (mm)	Energi Kinetik Rompi (J)
10	195,94
15	168,31
20	110,59

Berdasarkan hasil simulasi yang telah dilakukan, terlihat pada yaitu untuk energi kinetik yang terbesar terjadi pada simulasi dengan ketebalan spesimen yakni 10 mm sebesar 195,94J. Begitu juga sebaliknya untuk mendapatkan energi kinetik yang kecil membutuhkan spesimen yang semakin tebal. Pada spesimen pengujian 20mm, maka didapatkan hasil dengan nilai 110,59J.



Gambar 11. Grafik energi kinetik rompi (joule)

Berdasarkan Gambar 11. di atas, menjelaskan hasil pengujian pada energi kinetik pada Rompi AP dengan komposisi

1. 10mm (24.12gr serat; 21.6gr HGM; 134.87gr Epoxy).
2. 15mm (36.18gr serat; 32,4gr HGM; 202,30gr Epoxy).
3. 20mm (48.24gr serat; 43.2gr HGM; 269,73gr Epoxy).

Sehingga dapat disimpulkan terjadinya penurunan energi kinetik terjadi berbanding dengan semakin tebalnya spesimen. Sehingga tingkat ketebalan spesimen akan berpengaruh pada kekuatan pelindung rompi AP dalam menahan energi kinetik yang diterima saat diredam oleh rompi AP, sehingga semakin tingginya energi kinetik yang terjadi, maka akan semakin besarnya risiko untuk tubuh pengguna. Dalam tulisan *Hatcher's Notebook* (1962) by Major General Julian S. Hatcher, a U.S. Army ordnance expert menyatakan jika energi

kinetik yang diterima oleh tubuh sebesar 170 J maka akan mengakibatkan kelumpuhan bagi pengguna.

PENUTUP

Simpulan

Pengujian simulasi yang digunakan menggunakan aplikasi *finite element* sedangkan pengujian balistik mengacu pada standar NIJ 0101.06. :

1. Pengujian total deformasi dengan menggunakan ketebalan variasi spesimen yang berbeda. Maka ketebalan 10mm mendapatkan deformasi total 49,823 mm dan ketebalan 20mm bernilai deformasi 24,974 mm.
2. Pengujian tegangan *non mises* menggunakan ketebalan spesimen yang berbeda, maka didapatkan hasil tegangan terbesar spesimen dengan tebal 20mm yaitu sebesar 49,231 MPa. Sedangkan dengan ketebalan 15 mm yaitu 17,451 mm.
3. Pengujian regangan dengan tingkat variasi ketebalan pada spesimen yang berbeda-beda, antara lain dengan tebal 20mm menghasilkan nilai regangan 0,3323. sementara spesimen dengan tebal 10mm mendapatkan nilai regangan yakni 0,04056.
4. Pada pengujian energi kinetik rompi AP berturut-turut pada spesimen 10mm, 15mm, dan 20mm didapatkan senilai 195,94 J, 168,31 J dan 110,59 J. Sehingga dari hasil uji energi kinetik ini dapat disimpulkan spesimen dengan ketebalan 15mm dan 20mm memenuhi persyaratan untuk batas maksimum rompi AP yang tidak lebih dari 170 joule.

Saran

Harus dilakukannya penelitian lanjutan untuk membuktikan apakah desain eksperimen yang sudah disusun dan disimulasikan sudah sesuai dengan syarat dan ketentuan serapan kejut pada uji balistik. Sehingga bisa direkomendasikan sebagai material alternatif .

DAFTAR PUSTAKA

- [1] Tata Niaga Internasional, "Cara Kerja Rompi Anti Peluru," 19 May 2013. [Online]. Available: <http://www.tni.co.id/2013/05/cara-kerja-rompi-anti-peluru.html>.
- [2] U.S. Department of Justice, NIJ-0101.04, Washington, DC: National Institute of Justice, 2001.
- [3] H. A. Maples, S. Wakefield, P. Robinson dan A. Bismarck, "high performance carbon fibre reinforced epoxy composites with controllable stiffness," *composite science and technology*, vol. 105, no. 3, pp. 134-143, 214.

- [4] A. J. M. R. Didi Suryana, "Pengaruh Komposisi Komposit Serat-Serat Eceng Gondok," *Jurnal Austenit*, p. 56, 2018.
- [5] M. A. Pulungan, "Analisis Kemampuan Rompi Anti Peluru yang Terbuat dari Komposit HGM - Epoxy dan Serat Karbon dalam Menyerap Energi Akibat Impak Peluru," *Jurnal Inotera*, 2017.
- [6] H. Fahmi dan N. Arifin, "Pengaruh Variasi Komposisi Komposit Resin Epoxy / Serat Glass dan Serat Daun Nanas Terhadap Ketangguhan," vol. 4, pp. 84-89, 2014.
- [7] T. A. Aji, H. Purwanto dan S. M. B. Respati, "Pengaruh Ketebalan Komposit Matrik Resin dengan Penguat Kulit Eceng Gondok (*Eichhornia Crassipes*) yang dianyam terhadap kemampuan Balistik," *Jurnal Momentum*, pp. 75-79, 2018.
- [8] A. Supriyatna dan Y. M. Solihin, "Pengembangan Komposit Epoxy Berpenguat Serat Nanas untuk Aplikasi Interior Mobil," *Jurnal Ilmiah TEKNOBIZ*, vol. 8, p. 89, 2018.
- [9] H. W. Puruhita, D. E. Wardani dan I. Dwijayanti, "Pengaruh Perlakuan Alkali % NaOH Terhadap Kekuatan Tarik Komposit Serat Nanas Sebagai Bahan Alternatif Penguat Listplank Rumah," *INCONTECSS*, p. 76, 2019.
- [10] K. Panyasart, N. Chaiyut dan a. Amornsakchai, "Effect of surface treatment on the properties of pineapple leaf fibers reinforced polyamide 6 composites," dalam *11th Eco-Energy and Materials Science and Engineering (11th EMSES)*, Thailand, 2014.
- [11] D. N. Susanti, "Pengaruh Variasi Panjang Serat Nanas Terhadap Kekuatan Tarik dan Impact Komposit Polyester-Serat Nanas," *Skripsi*, pp. 2-10, 2018.
- [12] Badan Pusat Statistik (BPS), *Statistik Tanaman Buah-buahan dan Sayuran Tahunan Indonesia*, Badan Pusat Statistik/ BPS-Statistics Indonesia, 2019.
- [13] S. A. Daulay dan dkk, "Pengaruh Ukuran Partikel dan Komposisi Terhadap Sifat Kekuatan Bentur Komposit Berpengisi Serat Daun Nanas," *Jurnal Teknik Kimia*, pp. 13-17, 2014.
- [14] R. F. Gibson, *Principles Of Composit Material Mechanics*, Singapore: Departemen Of Mechanical Engineering Waine State University Detroit, 1994.
- [15] M. Moeliono dan Y. Siregar, "Rekayasa Bahan Baku Sutera dan Limbah Kokon untuk Rompi Anti Peluru," pp. 1-12, 2012.
- [16] A. Tasdemirci dan M. G. G. Tunusoglu, "The effect of the interlayer on the ballistic performance of ceramic/composite armors: Experimental and numerical study," *international Journal of impact engineering*, vol. 44, no. 13, pp. 1-9, 2011.
- [17] M. B. Mukasey, J. L. Sedgwick dan D. W. Hagy, *Ballistic Resistance of Body Armor*, National Institute of Justice, 2008.