

**KAJIAN PEMASANGAN *GIRDER* JEMBATAN TOL PORONG –
GEMPOL TERHADAP PENYIMPANGAN NILAI REAKSI DAN JARAK ANTAR
GIRDER SESUAI BROSUR PT.WIKA**

Ery Prasetyo Hadi Winoto. :, Pujo Priyono, ; Totok Dwi K,
Program Studi Teknik Sipil, Fakultas Teknik, Universitas Muhammadiyah Jember
Jalan Karimata 49, Jember 68172, Indonesia

Abstrak

The existence of toll roads cannot be separated from the emergence of a need so that road public facility providers have become economically valuable. The prestressed girders built on the Porong - Gempol toll bridge are in fact quite effective because in addition to concrete it can bear a bigger load than before and can reduce its own weight and cross-sectional size. In the next case, the girder of the Porong-Gempol Toll Road is greater than CTC which is contained in the brochure of the company itself

Kata Kunci : *Kata Kunci : Jalan Tol , Girder, CTC, Pabrikasi, Pratekan*

1. PENDAHULUAN

Girder pratekan cenderung pabrikasi yang selama ini mengacu pada brosur-brosur yang bersangkutan. Pada setiap tahap pembebanan harus dilakukan pengecekan atas kondisi pada bagian yang tertekan maupun bagian yang tertarik pada setiap penampang. Pada tahap tersebut berlaku tegangan ijin yang berbeda-beda. Dalam brosur PT.WIKA parameter yang digunakan adalah kemampuan *CTC* dan *Ultimate*.

RUMUSAN MASALAH

Dari uraian latar belakang diatas , maka untuk perencanaan struktur Jembatan Tol Porong – Gempol permasalahan yang ditinjau antara lain :

1. Berapa nilai V_u (kemampuan geser *ultimit*) pada *girder* yang sebenarnya ?
2. Bagaimana tingkat keamanan *girder* di Tol Porong – Gempol dengan kondisi eksiting sebenarnya ?

BATASAN MASALAH

Dalam penyusunan tugas akhir ini permasalahan akan dibatasi sampai dengan batasan-batasan, antara lain :

1. Tidak menghitung biaya konstruksi jembatan.
2. Tidak membahas teknik pelaksanaan pembuatan jembatan secara keseluruhan.
3. Tidak merencanakan desain jalan pendekat (*approach road*).
4. Tidak merencanakan *abutment*.
5. Merencanakan struktur atas saja, yaitu struktur *girder*.

MANFAAT PENELITIAN

Manfaat dari perencanaan *girder* pada tugas akhir ini adalah sebagai berikut :

- Sebagai bahan pertimbangan atau rekomendasi evaluasi bagi instansi terkait dalam pembangunan Jembatan Tol Porong – Gempol dan untuk memperlancar proses pembangunan Jembatan Tol Porong – Gempol

3. Bagaimana tingkat keamanan *girder* di Tol Porong – Gempol dengan kondisi eksiting sebenarnya ?

TUJUAN PENELITIAN

Adapun maksud tugas akhir ini adalah untuk mendesain kembali struktur *girder* Jembatan Tol Porong- Gempol sesuai dengan peraturan yang ada. Adapun tujuan dari penulisan tugas akhir ini adalah sebagai berikut:

1. Mencari nilai V_u (kemampuan geser *ultimit*) pada *girder* yang terpasang.
2. Menganalisa tingkat keamanan *girder* di Tol Porong – Gempol

LOKASI PENELITIAN

Secara umum lokasi prpyek Jembatan Tol Porong-Gempol berada di daerah perbatasan antara kota Pasuruan dan Sidoardjo, tepatnya ada di Jl. Tanjung no. 8B, Gempol, Kab.Pasuruan Jawa Timur. Untuk penelitian ini subyek yang diambil berada di STA 40+658.570 yaitu di titik P14.



Tampak atas jembatan

TAHAPAN PENGUMPULAN DATA

Dalam tahapan ini meliputi kegiatan pengambilan data baik data primer maupun data sekunder.

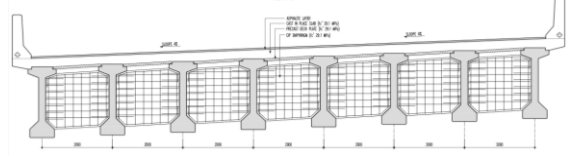
- a. Data primer

Data primer diperoleh dari survey langsung di lokasi baik berupa data visual dan pengukuran di lapangan terhadap kondisi Jembatan Tol Porong – Gempol.

b. Data Sekunder

Data sekunder yang terdapat pada penelitian ini diperoleh dari PT.WASKITA– GORIP yang dalam ini merupakan pelaksana dalam proses perkuatan Jembatan Tol Porong – Gempol.

HASIL DAN PEMBAHASAN
Data Jembatan



A. Tebal slab lantai jembatan

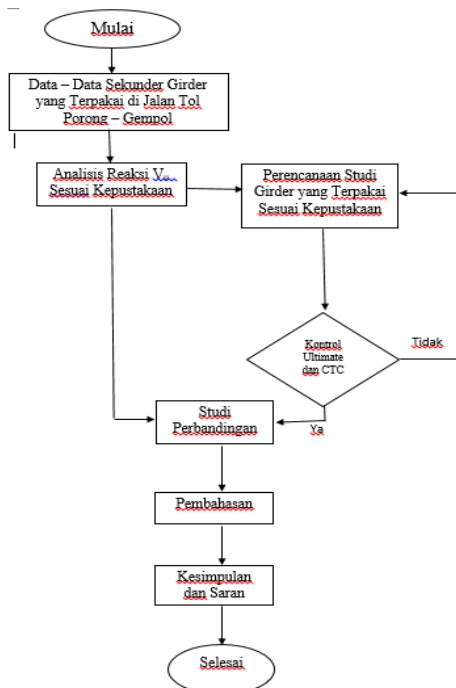
- Tebal aspal = 0,25 m
- Tebal genangan = 0,05 m
- Jumlah girder = 8 bh
- Jarak antar balok = 2 m
- Panjang bentang = 40 m

B. Bahan Struktur

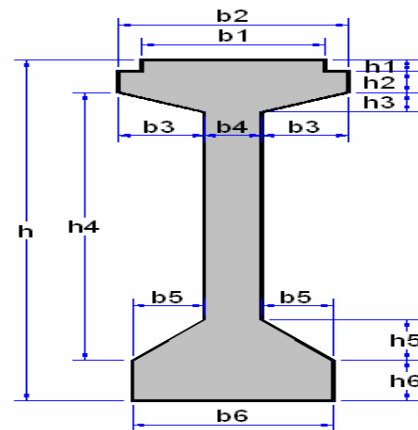
- Mutu beton:K- = 515,4639175
- Kuattekanbeton f_c = 50 Mpa
- Modulus elastisitas :
 - E_c = 38006,9 Mpa
 - Angka poisson μ = 0,15
- Modulus geser = 16524,7 Mpa
- Koefisien muai α = 1,00E-05
- Tegangan ijin tekan = 24,00 Mpa
- Tegangan ijin tarik = 3,162 Mpa

TAHAPAN PENELITIAN

Berikut ini adalah diagram alur untuk tahapan penelitian.



DIMENSI BALOK PRATEGANG



1.	Kode	Lebar(m)	Kode	Tebal(m)
	b ₁	0,6	h ₁	0,07
	b ₂	0,8	h ₂	0,13
	b ₃	0,3	h ₃	0,12
	b ₄	0,2	h ₄	1,65
	b ₅	0,25	h ₅	0,25

b_6	0,7	h_6	0,25
		h	2,1

PEMBEBANAN BALOK GIRDER

BERAT DIAFRAGMA

Momen maks di tengah bentang L :
 $M_{maks} = (1/2 * n * x_4 - x_3 - x_2 - x_1) * W = 601,128 \text{ kNm}$
 Berat diafragma ekuivalen :
 $Q_{diafragma} = 8 * M_{maks} / L^2 = 3,005640 \text{ kN/m}$

BERAT BALOK PRATEGANG

$W_{balok} = A * L * w_c = 824,45 \text{ kN}$
 $Q_{balok} = W_{balok} / L = 20,611 \text{ kN/m}$

GAYA GESER DAN MOMEN AKIBAT BEBAN SENDIRI

Beban, QMS = $A * w \text{ kN/m}$
 Panjang bentang (L) = 40,00 m
 Gaya geser VMS = $1/2 * QMS * L$
 $MMS = 1/8 * QMS * L^2 \text{ kN-m}$

No.	Jenis beban berat sendiri	Lebar,b m	Tebal,h m	Luas,A m ²	Berat sat,w kN/m ³	Beban QMS kN/m	Geser,VMS kN	Momen,MMS kNm
1	balok prategang				20,611	412,225	4.122,250	
2	Plat lantai	2,50	0,25	0,625	24,00	15,000	300,000	3.000,000
3	Deck slab	1,90	0,07	0,133	24,00	3,192	63,840	638,400
4	Diafragma					3,006	60,113	601,128
					Total	41,809	836,178	8.361,778

BEBAN LAJUR "D"

Panjang balok : L = 40,00 m
 Jarak antar balok,(S) = 2,00m
 Beban merata : $q = 9,0 * (0,5 + 15/L) = 7,875 \text{ kPa}$
 $V_{TD} = 1/2 * Q_{TD} * L + 1/2 * P_{TD} = 432,60 \text{ kN}$
 $M_{TD} = 1/8 * Q_{TD} * L^2 + 1/4 * P_{TD} * L = 5502,00 \text{ kNm}$

BEBAN ANGIN

$T_{EW} = 0.0012 * C_w * (V_w)^2$ Dengan :
 $T_{EW} = 1,46 \text{ kN/m}$
 $P_{EW} = [1/2 * h/x * T_{EW}]$

$P_{EW} = 1,668571429 \text{ kN}$

GAYA REM

Gaya rem untuk $L_t < 80 \text{ m}$:
 $T_{TB} = H_{TB} / n_{balok} = 31,25 \text{ kN}$
 Gaya rem. TTb = 5% beban lajur "D" tanpa faktor kejut
 $QTD = q * s = 15,750 \text{ kN/m}$
 $PTD = p * s = 98,000 \text{ kN}$
 $T_{TB} = 0.05 * (QTD * L + PTD) = 36,4 \text{ kN}$
 Diambil gaya rem TTb = 31,25 kN
 $V_{TB} = M/L = 2,38 \text{ kN}$
 $M_{TB} = 1/2 * M = 47,62 \text{ kNm}$

GAYA GEMPA

Gaya gempa vertikal pada balok prategang dihitung dengan cara menggunakan percepatan vertikal ke bawah minimal sebesar 0.10 gatau dapat diambil 50% koefisien gempa horisontal statik ekuivalen.
 $W_t = PMS + PMA$
 Berat sendiri, QMS = 41,80889
 Beban mati tambahan :
 $QMA = 11,61 \text{ kN/m}$
 $W_t = (QMA + QMS) * L = 2136,94 \text{ k}$
 Momen inerti balok, $I_{xc} = 0,74 \text{ m}^4$
 $K_p = 48 * E_c * I_{xc} / L^3 = 21160,97$
 $T = 2 * \sqrt{W_t / (g * K_p)} = 0,64 \text{ detik}$
 Koefisien beban gempa horisontal, $K_h = C * S = 1,053132845$
 Koefisien gempa vertikal $k_v = 50\% K_h = 0,526 < 0,10$
 $TEQ = K_v * W_t = 1125,244853 \text{ kN}$
 Gaya gempa vertikal,
 $Q_{EQ} = TEQ / L = 28,1311 \text{ kN/m}$
 $V_{EQ} = 1/2 * Q_{EQ} * L = 562,622 \text{ kN}$
 $M_{EQ} = 1/8 * Q_{EQ} * L^2 = 5626,2 \text{ kN-m}$

MOMEN PADA BALOK PRATEGANG

KUAT I	KUAT II	KUAT III	EKSTREM I	EKSTREM II	LAYAN I	LAYAN II	LAYAN IV
1.3MS+2MA+1.8TS+1.8TB	1.3MS+2MA+1.4TD+1.4TB	1.3MS+2MA+1.4EW	1.3MS+2MA+1.8TD+1.8TB+1.5TD+0.5TB	1.3MS+2MA+1.8TD+0.5TB	1.3MS+2MA+1.8TD+1.8TB+1.5TD+0.5TB	1.3MS+2MA+1.8TD+1.8TB+1.5TD+0.5TB	1.3MS+2MA+1.8TD+1.8TB+1.5TD+0.5TB
0,00	0,00	0,00	0,00	0,00	0,00	0,00	0,00
190,52	1780,16	1229,43	2384,36	1396,83	1335,74	1463,51	909,82
3811,98	3477,55	2395,81	4657,41	2725,08	2609,06	2859,89	1772,98
4949,34	4598,27	3499,14	6184,11	3808,34	3467,19	3730,49	2589,49
7267,72	6624,06	4539,42	8869,58	5175,81	4968,50	5451,25	3359,34
8862,00	8073,17	5516,66	10808,70	6298,30	6054,60	6646,23	4082,53
10367,21	9439,52	6430,85	12636,51	7352,20	7078,30	7774,08	4759,06
11783,37	10723,11	7281,99	14353,01	8337,51	8039,59	8834,79	5388,94
13110,46	11923,93	8070,09	15958,20	9254,24	8938,48	9828,38	5972,16
14348,49	13042,00	8795,13	17452,09	10102,38	9774,95	10754,83	6508,72
15497,46	14077,30	9457,13	18834,66	10881,94	10549,02	11614,14	6998,62
16557,37	15029,84	10056,09	20105,92	11592,90	11260,68	12406,33	7441,87
17528,21	15899,62	10591,99	21265,88	12235,28	11909,94	13131,38	7838,45
18410,00	16686,64	11064,85	22314,52	12809,08	12496,78	13789,30	8188,38
19202,72	17390,89	11474,66	23251,85	13314,29	13021,22	14380,09	8491,66
19906,38	18012,39	11821,42	24077,88	13750,91	13483,25	14903,75	8748,27
20520,98	18551,12	12105,13	24792,60	14118,94	13882,88	15360,27	8958,23
21046,52	19007,10	12325,80	25396,00	14418,39	14220,10	15749,66	9121,53
21483,00	19380,31	12483,42	25888,10	14649,25	14494,90	16071,92	9238,18
21830,41	19670,75	12577,99	26268,89	14811,53	14707,31	16327,05	9308,16
22088,77	19878,44	12609,51	26538,36	14905,22	14857,30	16515,04	9331,49

GAYA GESER BALOK GIRDER

KUAT I	KUAT II	KUAT III	EKSTREM I	EKSTREM II	LAYAN I	LAYAN II	LAYAN IV
1.3MS+2MA+1.8TS+1.8TB	1.3MS+2MA+1.4TD+1.4TB	1.3MS+2MA+1.4EW	1.3MS+2MA+1.8TD+1.8TB+1.5TD+0.5TB	1.3MS+2MA+1.8TD+0.5TB	1.3MS+2MA+1.8TD+1.8TB+1.5TD+0.5TB	1.3MS+2MA+1.8TD+1.8TB+1.5TD+0.5TB	1.3MS+2MA+1.8TD+1.8TB+1.5TD+0.5TB
1995,05	1821,54	1260,95	2440,01	1431,13	1366,94	1497,08	933,15
1905,99	1738,78	1197,90	2328,70	1362,54	1304,53	1429,94	886,49
1816,93	1656,01	1134,86	2217,39	1293,95	1242,12	1362,81	839,83
1727,87	1573,25	1071,81	2106,08	1225,37	1179,72	1295,68	793,18
1638,81	1490,49	1008,76	1994,78	1156,78	1117,31	1228,55	746,52
1549,75	1407,73	945,71	1883,47	1088,19	1054,90	1161,41	699,86
1460,68	1324,97	882,67	1772,16	1019,61	992,49	1094,28	653,20
1371,62	1242,21	819,62	1660,85	951,02	930,09	1027,15	606,55
1282,56	1159,45	756,57	1549,54	882,43	867,68	960,02	559,89
1193,50	1076,68	693,52	1438,23	813,85	805,27	892,88	513,23
1104,44	993,92	630,48	1326,92	745,26	742,86	825,75	466,57
1015,38	911,16	567,43	1215,61	676,67	680,46	758,62	419,92
926,32	828,40	504,38	1104,30	608,09	618,05	691,49	373,26
837,25	745,64	441,33	992,99	539,50	555,64	624,35	326,60
748,19	662,88	378,29	881,68	470,91	493,24	557,22	279,94
659,13	580,11	315,24	770,37	402,33	430,83	490,09	233,29
570,07	497,35	252,19	659,06	333,74	368,42	422,96	186,63
481,01	414,59	189,14	547,75	265,15	306,01	355,82	139,97
391,95	331,83	126,10	436,44	196,57	243,61	288,69	93,31
302,88	249,07	63,05	325,13	127,98	181,20	221,56	46,66
213,82	166,31	0,00	213,82	59,40	118,79	154,43	0,00

KONDISI AWAL (SAAT TRANSFER)

Kuat tekan beton pada kondisi awal (saat transfer), $f'_{ci} = 40000$ kPa

Section propertis

$$W_a = 0,389938926 \text{ m}^3$$

$$W_b = 0,399993232 \text{ m}^3$$

$$A = 0,7495 \text{ m}^2$$

$$\text{Pers.(1):Pt} = \text{Mbalok}/(\text{es}-W_a/A) = 9900,446202 \text{ kN}$$

$$\text{Pers.(2):Pt} [0,60 * f'_{ci} * W_b + \text{Mbalok}]/(W_b/A + \text{es}) = 9332,749567 \text{ kN}$$

Diambil gaya prategang

$$Pt = 9332,74 \text{ Kn}$$

KONDISI AKHIR

$$nt = Pt/(0,85 * 0,80 * P_{b1}) = 3,9$$

Diambil jumlah tendon, $nt = 4$

Jumlah kawat untai (strand cable) yang diperlukan :

$$ns = Pt/(0,85 * 0,80 * P_{bs}) = 73,0$$

Diambil jumlah strands,

$$N_s = 75 \text{ strands}$$

$$N_t = 4 \text{ tendon}$$

$$N_s = 69 \text{ strands (eksisting)}$$

$$p_0 = Pt/(0,85 * ns * P_{bs}) = 0,85$$

(> 0,80) Tidak Sesuai Syarat SNI

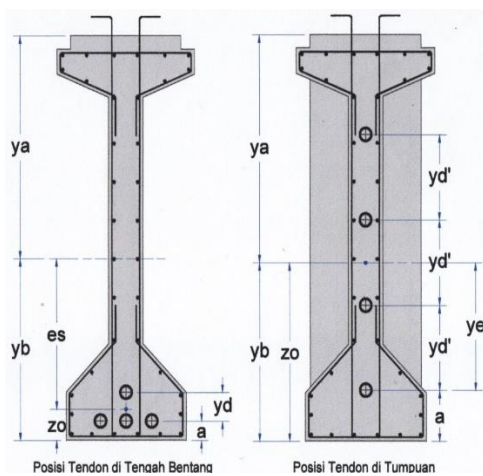
Diperkirakan kehilangan tegangan (loos of prestress) = 23%

Gaya prategang akhir setelah kehilangan tegangan (loos of prestress) sebesar 23%

$$P_{eff} = (1 - \text{LoP}) * P_j = 8015,185 \text{ kN}$$

EKSENTRISITAS MASING-MASING TENDON

Nomor tendon	Posisi Tendon di Tumpuan	z_i'	Nomor tendon	Posisi tendon di Tengah bentang	z_i	$f_i = z_i' - z_i$
	$x = 0,00$	(m)		$x = 20$	(m)	(m)
1	$z_1' = a' + 2 \cdot y_d'$	1,139800851	1	$Z_1 = a$	0,22	0,919800851
2	$z_2' = a' + y_d'$	0,843200567	2	$z_2 = a$	0,12	0,723200567
3	$z_3' = a'$	0,546600284	3	$z_3 = a$	0,12	0,426600284
4	$z_4' = a'$	0,25	4	$z_4 = a$	0,12	0,13

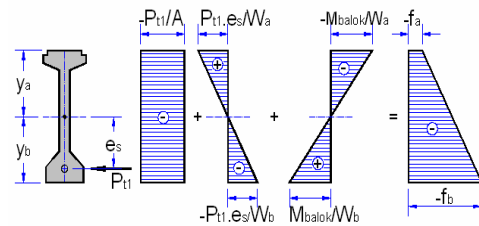


TEGANGAN YANG TERJADI PADA PENAMPANG BALOK

Menurut Peraturan Perencanaan Teknik Jembatan (Bridge Design Code), tegangan beton sesat setelah penyaluran gaya prategang (belum terjadi kehilangan tegangan sebagai fungsi waktu) tidak boleh melampaui nilai berikut:

- 1) Tegangan serat tekan terluar harus $< 0,60 \cdot f_{ci}$ dengan $f_{ci} = 0,80 f_c$
- 2) Tegangan serat tarik terluar harus $< 0,50 \cdot \sqrt{f_{ci}}$ dengan $f_{ci} = 0,80 f_c$

KEADAAN AWAL



Kuat tekan beton, $f'c = 50000 \text{ kPa}$ $f_{ci} = 35390,51546 \text{ kPa}$

Tegangan ijin tekan beton, $-0,6 \cdot f_{ci} = -21234,30928 \text{ kPa}$

$P_t = 9230,113443 \text{ kN}$

$W_a = 0,389938926$

$A = 0,7495 \text{ m}^2$

$M_{balok} = 4122,25 \text{ kNm}$

$W_b = 0,399993232$

$E_s = 0,936635535 \text{ m}$

Tegangan di serat atas, $F_{ca} = -715,769 \text{ kPa}$

Tegangan di serat bawah $f_{cb} = -23622,72487 \text{ kPa}$

$20536,08247 < -0,6 \cdot f_{ci} \text{ (OK)}$

KEADAAN SETELAH LOSS OF PRESTRESS

$P_{eff} = 8001,357182 \text{ kN}$

$W_a = 0,389938926$

$A = 0,7495 \text{ m}^2$

$M_{balok} = 4122,25 \text{ kNm}$

$W_b = 0,399993232$

$E_s = 0,936635535 \text{ m}$

Tegangan di serat atas, $f_{ca} = -2027,814805 \text{ kPa}$

Tegangan di serat bawah $f_{cb} = -19105,99961 \text{ kPa}$

KEADAAN SETELAH PLAT LANTAI TELAH DICOR

$M_{balok} = 4122,25 \text{ kNm}$

$W_a = 0,389938926 \text{ m}^3$

$A = 0,750 \text{ m}^2$

$M_{balok+plat} = 7122,25 \text{ kN-m}$

$W_b = 0,399993232 \text{ m}^3$

$e_s = 0,936635535 \text{ m}$

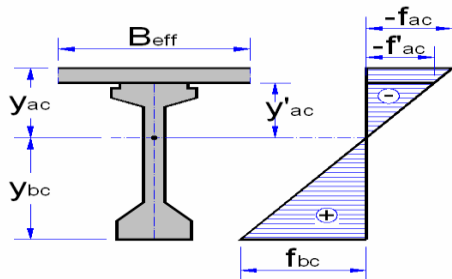
Tegangan di serat atas, $f_{ca} = -9721,327295 \text{ kPa}$

Tegangan di serat bawah $F_{cb} = -11605,87271 \text{ kPa}$

**KEADAAN PLAT DAN BALOK
SETELAH MENJADI KOMPOSIT**

$P_{eff} = 8001,357182 \text{ kN}$
 $M_{plat} = 3000 \text{ kN-m}$
 $W_{a'c} = 1,064479552 \text{ m}^3$
 $M_{balok} = 4122,25 \text{ kNm}$
 $W_{aC} = 0,783580537 \text{ m}^3$
 $A_c = 1,083042275 \text{ m}^2$
 $M_{balok+plat} = 7122,25 \text{ kN-m}$
 $W_{bc} = 0,52926 \text{ m}^3$
 $e's = 1,30 \text{ m}$
 Tegangan beton di serat atas plat:
 $f_{ca} = -3175,87095 \text{ kPa}$
 Tegangan beton di serat atas balok:
 $f'_{ca} = -4287,345212 \text{ kPa}$
 Tegangan di serat bawah
 $f_{cb} = -13623,72901 \text{ kPa}$
 $19252,532 < -0.45 * f'_c \text{ (OK)}$

**TEGANGAN PADA BALOK
KOMPOSIT**



Momen akibat berat sendiri:
 $M_{MS} = 8361,78 \text{ kN-m}$
 $A_c = 1,083042275$
 $W_{ac} = 0,783580537$
 $W'_{ac} = 1,064479552$
 $W_{bc} = 0,52926441$
 Tegangan beton di serat atas plat
 $f_{ac} = -10671,24259 \text{ kPa}$
 Tegangan beton di serat atas balok:
 $f'_{ac} = -7855,273485 \text{ kPa}$
 Tegangan beton di serat bawah balok:
 $f_{bc} = 15798,86697 \text{ kPa}$

**TEGANGAN AKIBAT BEBAN MATI
TAMBAHAN**

Tegangan beton di serat atas plat :
 $f_{ac} = -2964,545301 \text{ kPa}$
 Tegangan beton di serat atas balok: $f'_{ac} = -2182,249528 \text{ kPa}$
 Tegangan beton di serat bawah balok:
 $f_{bc} = 4389,034966 \text{ kPa}$

**SUPERPOSISI TEGANGAN SUSUT
DAN RANGKAK**

TEGANGAN PADA BETON AKIBAT	SUSUT	RANGKAK	SUSUT DAN RANGKAK
Tegangan beton di serat atas plat:	$f_{ca} = -783,746765$	-490,104405	-1273,851171
Tegangan beton di serat atas balok:	$f'_{ca} = -318,546352$	-199,198233	-517,7445858
Tegangan beton di serat bawah balok:	$f_{cb} = 3589,13711$	-2244,41361	1344,723499

**KONTROL TEGANGAN TERHADAP
KOMBINASI PEMBEBANAN**

Tegangan ijin beton untuk Kombinasi
 Tegangan ijin tekan:
 $F'_c = -19907,165 \text{ kPa}$
 Tegangan ijin tarik:
 $F_c = 3595,136 \text{ kPa}$
 Tegangan pada beton yang terjadi akibat beban:

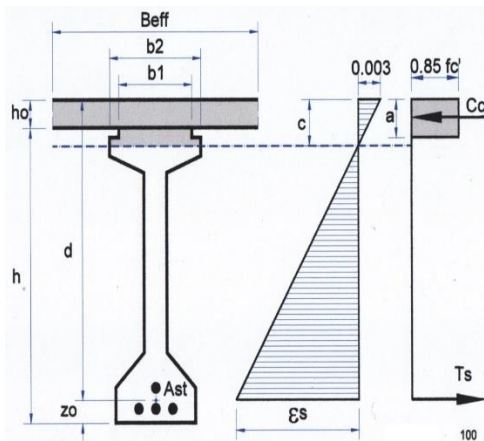
	Berat sendiri MS	mati tamb MA	Prategang PR	lajur"D" TD	Tegangan KOMB	Ket
f_{ac}	-10671,24259	-2964,545301	5913,494674	-7021,613909	-14743,907	AMAN
f'_{ac}	-7855,273485	-2182,249528	2403,483171	-5168,723053	-12802,763	AMAN
f_{bc}	15798,86697	4389,034966	-27080,61346	10395,56014	3502,849	AMAN

**PERHITUNGAN PENGHUBUNG
GESER (SHEAR CONNECTOR)**

Dimensi:
 $B_{eff} = 1,33 \text{ m}$
 $h_o = 0,25 \text{ m}$
 $b_v = 0,60 \text{ m}$
 Section properties;
 $y_{ac} = 0,95 \text{ m}$
 $I_{xc} = 0,74235 \text{ m}^4$
 Mutu beton, K- 515.4639175
 Kuat tekan beton,
 $f'_c = 42783,50515 \text{ kPa}$
 Tegangan ijin beton,

$f_{ci} = 12835,05155 \text{ kPa}$
 Tegangan ijin geser,
 $f_{vi} = 2567,010309 \text{ kPa}$
 Mutu baja: U- 32
 Tegangan leleh: $f_y = 320000 \text{ kPa}$
 Tegangan ijin : $f_s = 184960 \text{ kPa}$
 Untuk shear connector digunakan tulangan D-13
 Jumlah besi tulangan :
 $n_s = 2$
 $S_x = 0,274 \text{ m}^3$
 $A_{st} = 0,000265 \text{ m}^2$
 $A_s = 0,00013266 \text{ m}^2$

KAPASITAS MOMEN ULTIMIT



Tegangan efektif baja prestress :
 $f_{eff} = 1188,8 \text{ Mpa}$
 Luas penampang balok prategang komposit :
 $A_c = 1,0775 \text{ m}^2$
 Rasio luas penampang baja prestress: $\rho_p = 0,0064$
 Tinggi total balok prategang :
 $H = 2,35 \text{ m}$
 $L/H = 17,02$

Diambil kuat leleh baja prategang:
 $f_{ps} = 1324,8 \text{ MPa}$
 $\beta_1 = 0,85$ untuk $f_c \leq 30 \text{ Mpa}$
 $\beta_1 = 0,85 - 0,05 \cdot (f_c - 30) / 7$
 untuk $f_c > 30 \text{ Mpa}$
 β_1 harus $\geq 0,65$

untuk $f_c = 42,78350515 \text{ Mpa}$,
 maka nilai :
 $\beta_1 = 0,75$
 Letak titik berat tendon baja prategang terhadap alas balok: $z_o = 0,1 \text{ m}$
 Tinggi efektif balok : $d = 2,25 \text{ m}$
 Kuat tekan beton, $f_c = 42783,50515 \text{ kPa}$
 Kuat leleh baja prategang
 $f_{ps} = 1324,8 \text{ kPa}$
 Gaya tarik pada baja prestress,
 $T_s = 9714,457 \text{ Kn}$
 Gaya tekan beton,
 $C_c = [B_{eff} \cdot h_o + b_1 \cdot (a - h_o)] \cdot 0,85 \cdot f_c$ ($C_c = T_s$)
 Maka,
 $A = 0,11 \text{ m}$ ($h_o + h_1$) $a < (h_o + h_1)$
 (perkiraan benar)
 Jarak garis netral terhadap sisi atas:
 $C = 0,17 \text{ m}$
 Regangan baja prestress $\epsilon_{ps} = 0,03 < 0,03$ (OK)

Gaya normal tekan beton :
 $C_c = \sum [A_i \cdot 0,85 \cdot f_c]$
 Momen nominal :
 $M_n = \sum [A_i \cdot 0,85 \cdot f_c \cdot y_i]$

GAYA TEKAN BETON DAN MOMEN NOMINAL								
No	Lebar (m)	Tinggi (m)	Luas (m ²)	Gaya (kN)	Lengan thd pusat baja prestress	y (m)	Momen (kN-m)	
1	1,33	0,25	0,3335	12129,591		2,125	25775,382	
2	0,6	-0,137	-0,0822	-2988,471		2,068	-6181,598	
3	0,8	0,1300	0,104	3782,061856		0,3	1134,619	
4	0,2	1,6500	0,33	12000,7732		0,3	3600,232	
				$C_c = T_s =$	9141,12	Momen nominal	$M_n =$	24328,635
						Faktor reduksi, $\phi =$	0,8	
						Momen ultimit	$M_u =$	19462,90781

RESUME BALOK PRATEGANG

RESUME MOMEN BALOK	Faktor Beban		Momen		Kondisi Ultimit	
	Ulimit	M	(kNm)	Mu	(kNm)	
Aksi/Beban						
A. Aksi Tetap						
Berat sendiri	KMS	1,3	MMS	8.361,78	$K_{MS} * M_{MS}$	10.870,31
Beban mati tambahan	KMA	2,0	MMA	636,00		1.272,00
Susut dan Rangkak	KSR	1,0	MSR	(220,82)		(220,82)
Prategang	KPR	1,0	MPR	-10991,67		-10991,67
B. Aksi Transien						
Beban lajur "D"	KTD	2,0	MTD	5.502,00		11.004,00
Gaya Rem	KTB	2,0	MTB	47,62		95,231
C. Aksi Lingkungan						
Pengaruh temperatur	KET	1,2	ME T	1.663,27		1.995,92
Beban Angin	KEW	1,2	MEW	333,71		400,46
Beban Gempa	KEQ	1,0	MEQ	4.449,60		4.449,60

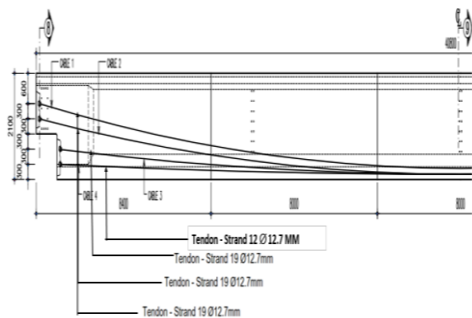
KOMBINASI ULTIMATE

Kapasitas momen balok;

$M_u = 19462,907 \text{ kNm}$

Momen	Berat send	Mati tamb	Prategang	Lajur "D"	Momen Ult	Ket.
ultimit					KOMB	
M_{xx}	10.870,31	4.645,92	-10422,68	11.004,00	16.097,55	< M_u (OK)

Nb : Perhitungan girder pada kondisi eksisting tidak memperhitungkan beban susut + rangkakan, rem, angin, temperatur, dan gempa.



STUDI SOLUSI PERHITUNGAN BALOK GIRDER SESUAI SNI DENGAN MUTU BETON FC' 50 MPA

KONDISI AKHIR

$$n_s = P_t / (0,85 * 0,80 * P_{bs}) = 3,9$$

Diambil jumlah tendon, $n_t = 4$

Jumlah kawat untai (strand cable) yang diperlukan :

$$n_s = P_t / (0,85 * 0,80 * P_{bs}) = 73,0$$

Diambil jumlah strands,

$N_s = 75$ strands

$N_t = 4$ tendon

$N_s = 76$ strands (eksisting)

$$p_0 = P_t / (0,85 * n_s * P_{bs}) = 0,77$$

(> 0,80) Sesuai Syarat SNI

Diperkirakan kehilangan tegangan (loos of prestress) = 25%

Gaya prategang akhir setelah kehilangan tegangan (loos of prestress) sebesar 25%

$$P_{eff} = (1 - L_oP) * P_j = 8234,779 \text{ kN}$$

KONTROL TEGANGAN IJIN DAN TARIK TERHADAP SEMUA KOMBINASI

- Tegangan ijin beton untuk Kuat -I
- Tegangan ijin tekan: $F'_c = 19907,165 \text{ kPa}$
- Tegangan ijin tarik: $F_c = 3595,136 \text{ kPa}$

Kuat -I

Teg	Berat sendiri	mati tamb	Susut-rangkak	Prategang	lajur "D"	Rem	Temperatur	Angin	Gempa	Tegangan	Ket
	MS	MA	SR	PR	TD	TB	ET	EW	EQ	KOMB	
f_c	-10671,24259	-811,6507507	-1120,07203	6090,941573	-7021,613909	-30,38323	-1100,64	-425,8838368		-14673,678	AMAN
f_{ac}	-7855,273485	-597,4750748	-458,9004951	2475,60476	-5168,72983	-22,36358	-1660,77			-13287,908	AMAN
f_{tc}	15798,86697	1201,667802	2007,733812	-27863,2245	10395,56014	44,982631	-664,85			890,758	AMAN

Kuat -V

Teg	Berat sendiri	mati tamb	Susut-rangkak	Prategang	lajur "D"	Rem	Temperatur	Angin	Gempa	Tegangan	Ket
	MS	MA	SR	PR	TD	TB	ET	EW	EQ	KOMB	
f_c	-10671,243	-811,6507	-1120,072	6090,943	-7021,6139	-30,38323	-1100,64	-425,8838368		-14673,678	AMAN
f_{ac}	-7855,273	-597,475	-458,900	2475,605	-5168,7298	-22,36358	-1660,773	-313,8998914		-14103,319	AMAN
f_{tc}	15798,867	1201,668	2007,734	-27863,224	10395,560	44,98263	-664,851	630,521918		-8919,212	OK

Ekstream -I

Teg	Berat sendiri	mati tamb	Susut-rangkak	Prategang	lajur "D"	Rem	Temperatur	Angin	Gempa	Tegangan	Ket
	MS	MA	SR	PR	TD	TB	ET	EW	EQ	KOMB	
f_c	-10671,24259	-811,6507507	-1120,07203	6090,941573	-7021,613909	-30,38323	-1100,64	-425,8838368		-14673,678	AMAN
f_{ac}	-7855,273485	-597,4750748	-458,9004951	2475,60476	-5168,72983	-22,36358	-1660,77			-13077,888	AMAN
f_{tc}	15798,86697	1201,667802	2007,733812	-27863,2245	10395,56014	44,982631	-664,85			890,758	AMAN

Ekstream -II

Teg	Berat sendiri	mati tamb	Susut-rangkak	Prategang	lajur "D"	Rem	Temperatur	Angin	Gempa	Tegangan	Ket
	MS	MA	SR	PR	TD	TB	ET	EW	EQ	KOMB	
f_c	-10671,24259	-811,6507507	-1120,07203	6090,941573	-7021,613909	-30,38323	-1100,64	-425,8838368		-14673,678	AMAN
f_{ac}	-7855,273485	-597,4750748	-458,9004951	2475,60476	-5168,72983	-22,36358	-1660,77			-11627,1	AMAN
f_{tc}	15798,86697	1201,667802	2007,733812	-27863,2245	10395,56014	44,982631	-664,85			1555,9	AMAN

Layan -I

Teg	Berat sendiri	mati tamb	Susut-rangkak	Prategang	lajur "D"	Rem	Temperatur	Angin	Gempa	Tegangan	Ket
	MS	MA	SR	PR	TD	TB	ET	EW	EQ	KOMB	
f_c	-10671,24259	-811,6507507	-1120,07203	6090,941573	-7021,613909	-30,38323	-1100,64	-425,8838368		-14673,678	AMAN
f_{ac}	-7855,273485	-597,4750748	-458,9004951	2475,60476	-5168,72983	-22,36358	-1660,77	-313,8998914		-13287,908	AMAN
f_{tc}	15798,86697	1201,667802	2007,733812	-27863,2245	10395,56014	44,982631	-664,85	630,521918		890,758	AMAN

KAPASITAS MOMEN ULTIMIT

GAYA TEKAN BETON DAN MOMEN NOMINAL							
No	Lebar	Tinggi	Luas	Gaya	thd pusat baja prestress	y	Momen
	(m)	(m)	(m ²)	(kN)		(m)	(kN-m)
1	1,33	0,25	0,333542275	12129,59148		2,125	25775,3819
2	0,6	-0,0945	-0,056676914	-2061,111478		2,04728076	-4219,5708
3	0,8	0,1300	0,104	3782,061856		0,3	1134,61856
4	0,2	1,6500	0,33	12000,7732		0,3	3600,23196
			$C_e-T_s=$	10088,48		Momen nominal	$M_n=$
						Faktor reduksi	0,8
						Momen ultimit	$M_u=$
							21082,5293

STUDI SOLUSI PERHITUNGAN BALOK GIRDER SESUAI SNI DENGAN MUTU BETON FC' 60 MPA

$$n_t = P_t / (0,85 * 0,80 * P_{b1}) = 4,4$$

Diambil jumlah tendon, $n_t = 4$

Jumlah kawat untaihan (strand cable) yang diperlukan :

$$n_s = P_t / (0,85 * 0,80 * P_{bs}) = 75$$

Diambil jumlah strands,

$$N_s = 75 \text{ strands}$$

$$N_t = 4 \text{ tendon}$$

$$N_s = 85 \text{ strands (eksisting)}$$

$$p_0 = P_t / (0,85 * n_s * P_{bs}) = 0,79$$

(> 0,80) Sesuai Syarat SNI

Diperkirakan kehilangan tegangan (loos of prestress) = 25%

Gaya prategang akhir setelah kehilangan tegangan (loos of prestress) sebesar 25%

$$P_{eff} = (1 - L_oP) * P_j = 9386,973 \text{ kN}$$

KONTROL TEGANGAN IJIN DAN TARIK TERHADAP SEMUA KOMBINASI

- Tegangan ijin beton untuk Kuat -I
- Tegangan ijin tekan:
 $F'_c = -23103,093 \text{ kPa}$
- Tegangan ijin tarik:
 $F_c = 3872,983 \text{ kPa}$

Kuat -I

Reg	Berat sendiri	mati tamb	Susut-rangak	Prategang	lgur'U'	Rem	Temperatur	Angin	Gempa	Tegangan	Ket
	MS	MA	SR	PR	TD	TB	ET	EW	EQ	KOMB	
fc	-11294,59189	-3121,049164	-1088,79916	7213,46225	-7982,28032	-32,25232289	-2221,30			-5877,8039	AMAN
ftc	4038,267584	-2316,706465	-467,100657	3064,446262	-5407,180268	-23,9202894	-1027,54			-5285,280	AMAN
ftc	15981,50713	4458,179271	1161,400848	-31784,48788	10553,79628	45,84122191	-720,41			-3748,423	AMAN

Kuat -V

Reg	Berat sendiri	mati tamb	Susut-rangak	Prategang	lgur'U'	Rem	Temperatur	Angin	Gempa	Tegangan	Ket
	MS	MA	SR	PR	TD	TB	ET	EW	EQ	KOMB	
fc	-11294,59189	-3121,049164	-1088,79916	7213,46225	-7982,28032	-32,25232289	-2221,30			-5877,8039	AMAN
ftc	4038,267584	-2316,706465	-467,100657	3064,446262	-5407,180268	-23,9202894	-1027,54			-5285,280	AMAN
ftc	15981,50713	4458,179271	1161,400848	-31784,48788	10553,79628	45,84122191	-720,41			-3748,423	AMAN

Ekstrem -I

Reg	Berat sendiri	mati tamb	Susut-rangak	Prategang	lgur'U'	Rem	Temperatur	Angin	Gempa	Tegangan	Ket
	MS	MA	SR	PR	TD	TB	ET	EW	EQ	KOMB	
fc	-11294,59189	-3121,049164	-1088,79916	7213,46225	-7982,28032	-32,25232289	-2221,30			-5877,8039	AMAN
ftc	4038,267584	-2316,706465	-467,100657	3064,446262	-5407,180268	-23,9202894	-1027,54			-5285,280	AMAN
ftc	15981,50713	4458,179271	1161,400848	-31784,48788	10553,79628	45,84122191	-720,41			-3748,423	AMAN

Ekstrem -II

Reg	Berat sendiri	mati tamb	Susut-rangak	Prategang	lgur'U'	Rem	Temperatur	Angin	Gempa	Tegangan	Ket
	MS	MA	SR	PR	TD	TB	ET	EW	EQ	KOMB	
fc	-11294,59189	-3121,049164	-1088,79916	7213,46225	-7982,28032	-32,25232289	-2221,30			-5877,8039	AMAN
ftc	4038,267584	-2316,706465	-467,100657	3064,446262	-5407,180268	-23,9202894	-1027,54			-5285,280	AMAN
ftc	15981,50713	4458,179271	1161,400848	-31784,48788	10553,79628	45,84122191	-720,41			-3748,423	AMAN

Layan -I

Reg	Berat sendiri	mati tamb	Susut-rangak	Prategang	lgur'U'	Rem	Temperatur	Angin	Gempa	Tegangan	Ket
	MS	MA	SR	PR	TD	TB	ET	EW	EQ	KOMB	
fc	-11294,59189	-3121,049164	-1088,79916	7213,46225	-7982,28032	-32,25232289	-2221,30			-5877,8039	AMAN
ftc	4038,267584	-2316,706465	-467,100657	3064,446262	-5407,180268	-23,9202894	-1027,54			-5285,280	AMAN
ftc	15981,50713	4458,179271	1161,400848	-31784,48788	10553,79628	45,84122191	-720,41			-3748,423	AMAN

KAPASITAS MOMEN ULTIMIT

GAYA TEKAN BETON DAN MOMEN NOMINAL							
No	Lebar	Tinggi	Luas	Gaya	Lengan thd pusat baja prestress	y	Momen
	(m)	(m)	(m ²)	(kN)		(m)	(kN-m)
1	1,22	0,25	0,304481046	13287,30173		2,125	28235,51618
2	0,6	0,0774	0,046437673	2026,501732		2,03869806	-4131,42515
3	0,8	0,1300	0,104	4538,474227		0,3	1361,542268
4	0,2	1,6500	0,33	14400,92784		0,3	4320,278351
			$C_e-T_s=$	11260,8		Momen nominal	$M_n=$
						Faktor reduksi, $\phi=$	0,8
						Momen ultimit	$M_u=$
							23828,72932

PERBANDINGAN REAKSI Vu ULTIMIT

No	KUAT1	EKSTREM I	Keterangan
	1.3MS+2MA+	1.3MS+2MA	
	1.8TS+1.8TB	1.8TD+1.8TB+1EQ	
PT.Wika	1740 Kn		Tanpa Beban Gempa
Kondisi Eksisting Fc'50 Mpa	1995,05 Kn	2440,01 Kn	Dengan Beban Gempa

PERBANDINGAN LOSS OF PRESTRESS

Brosur	Kondisi Eksisting Fc' 50 Mpa	Kondisi Eksisting Fc 60' Mpa
16%	23%	25%

KESIMPULAN

1. Dari hasil analisa hitungan PT.WIKA nilai reaksi V_u ultimit akibat beban kombinasi adalah sebesar 1740 Kn tanpa memperhitungkan beban gempa, sedangkan pada penelitian ini untuk nilai V_u akibat beban kombinasi kuat –I adalah sebesar 1995,05 Kn tanpa memperhitungkan beban gempa , dan 2440,01 Kn untuk beban kombinasi ekstrem–I dengan memperhitungkan beban gempa.
2. Untuk tingkat keamanan *girder* di Jalan Tol Porong-Gempol masih aman ditinjau dari kontrol kombinasi pembebanan .Untuk kondisi eksisting dengan mutu beton $f_c' = 50$ Mpa untuk tegangan tarik pada kombinasi beban ekstrem–I, tegangantarik melampaui tegangan izin tarik yang diizinkan, namun masih diizinkan dilampaui sesuai Pasal 18.4.3 (SNI – 2847 – 2013).

Konstruksi, Edisi 14, Jogjakarta.

Anggoro Kusumo, Satrio, 2014.

“*Modifikasi Jembatan Tinaluan Dengan Menggunakan Box Girder Prestressed Segmental Non Prismatic Dan Sistem Kantilever*”, Jurnal Teknik Sipil Institut Teknologi Sepuluh Nopember.

DAFTAR PUSTAK

- T. Y. Lin, Ned. H. Burns. 2000. *Desain Struktur Beton Prategang Edisi Ketiga Jilid Satu*. Jakarta : Erlangga
- NAASRA. 1976. *Highway Bridge Design Specification*. Sidney : Australia
- [BSN] Badan Standarisasi Nasional. 2016. RSNI 1725-2016. *Pembebanan untuk jembatan*. Jakarta (ID) : BSN
- [BSN] Badan Standarisasi Nasional. 2013. RSNI 2847 - 2013. *Persyaratan Beton Struktural Untuk Bangunan Gedung*. Jakarta (ID) : BSN
- [BSN] Badan Standarisasi Nasional. 2005. *RSNI T-02-2005. Pembebanan untuk jembatan*. Jakarta (ID) : BSN
- Precast/Prestress Concrete Institute. 2004. *A Design Handbook : Precast and Prestress Concrete*. 6th edition. PCI. Chicago.
- [BSN] Badan Standarisasi Nasional. 2005. RSNI 3. *Perencanaan Struktur Baja Jembatan*. Jakarta (ID) : BSN
- Wikanto, Bambang., 2009, *Perawatan Konstruksi Jembatan*, Jurnal Techno

