

Prototype Sistem Pemantau Batas Beban Pada Kapal Penumpang

Iswahyudi, Sumardi

Universitas Jember
Jl. Kalimantan No.37 Jember 68121 Jawa Timur Indonesia
e-mail: yudiokyes@gmail.com

ABSTRAK

Abstrak— Kapal penumpang merupakan sarana penting dalam bidang perhubungan air di wilayah Indonesia yang merupakan negara kepulauan, dimana pulau satu dengan yg lain dipisahkan oleh laut. Akan tetapi aspek keselamatan sering kali diabaikan dengan memasukkan muatan tanpa menimbang dan memperhatikan batas beban angkut kapal, ini dapat menyebabkan kapal tenggelam saat terjadi cuaca buruk atau gelombang tinggi. Dalam prototype ini Atmega 32 digunakan sebagai otak yang mengontrol dalam proses pengiriman secara elektronik. Untuk mencegah kelebihan muatan pada kapal penumpang maka dilakukan penimbangan menggunakan sensor berat loadcell resistance 2 kg dengan berat maksimal 2000 gram yang direpresentasikan sebagai berat maksimal kapal, selain itu alat ini juga dilengkapi sensor cahaya dan motor servo sebagai palang pintu dan webcam yang berguna untuk mengambil gambar setiap kendaraan yang masuk ke dalam kapal penumpang. Data yang diperoleh dari hasil timbang akan ditampilkan pada LCD dan hasil foto akan dikirim ke komputer atau laptop dengan menggunakan komunikasi serial RS-232 untuk disimpan sebagai data base. dari hasil pengujian prototype ini diperoleh kesimpulan bahwa dengan berat beban dari 0 sampai 1,600 gram dengan persentase kesalahan sebesar 0,3 % karena output dari load cell hanya maksimal 4 Volt.

Kata kunci: ATmega 32, sensor berat Loadcell resistace 2 kg, palang pintu, webcam, LCD, RS - 232

Copyright © 2019 Universitas Muhammadiyah Jember.

1. PENDAHULUAN

Sarana transportasi masal memang sangat diperlukan saat ini, salah satu di antaranya adalah kapal penumpang. Kapal penumpang merupakan sarana penting dalam bidang perhubungan air di wilayah Indonesia yang merupakan negara maritim dengan jumlah pulau terbesar di dunia, yang memiliki kurang lebih 17.504 pulau yang membentang dari Sabang sampai Merauke yang dipisahkan oleh lautan dengan garis pantai 81.000 Km serta luas wilayah laut sekitar 5,9 juta Km² (UU Nomor 17 Tahun 1985). Akan tetapi aspek keselamatan sering kali diabaikan dengan memasukan muatan tanpa menimbang dan memperhatikan batas beban angkut kapal, ini dapat menyebabkan kapal tenggelam saat terjadi cuaca buruk atau gelombang tinggi. Hal tersebut diatas yang melatar belakangi ide penulis untuk membuat prototype sistem pemantau batas beban pada kapal penumpang [1].

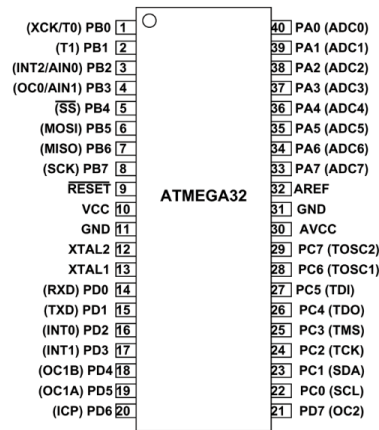
Sistem ini berfungsi untuk mencegah terjadinya kelebihan beban muat kapal yang diakibatkan oleh keteledoran penjaga kapal yang memasukkan kendaraan secara sembarangan tanpa memperhatikan beban angkut maksimal kapal, selain itu alat ini juga dilengkapi dengan kamera yang berfungsi untuk memfoto setiap kendaraan penumpang maupun kendaraan barang yang akan masuk kedalam kapal.

2. KAJIAN PUSTAKA DAN PENGEMBANGAN HIPOTESIS

2.1. Mikrokontroler AVR Atmega 32

Mikrokontroler adalah salah satu device yang terintegrasi dengan I/O Port, RAM, ROM sehingga dapat difungsikan keberbagai keperluan kontrol. Salah satu jenis mikrokontroler adalah Atmega

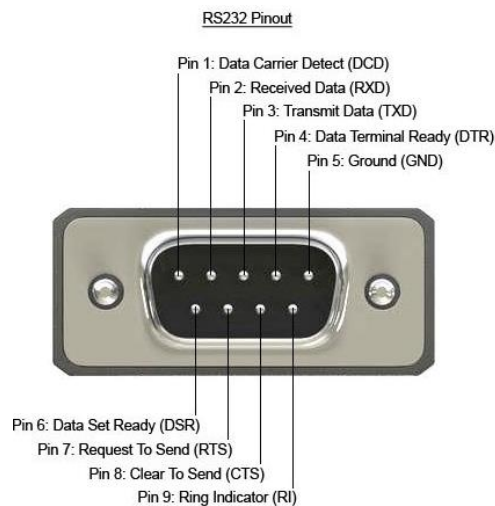
32 yang merupakan low power CMOS 8 bit, dikembangkan oleh Atmel dengan arsitektur RISC (*Reduced Instruction Set Computer*) yang memiliki kecepatan yang sangat tinggi dalam eksekusi intruksi. Jenis mikrikontroller AVR dikelompokkan kedalam beberapa jenis yaitu Attiny, AT90xx, Atmega, dan AT86RFxx. Dimana yang membedakan adalah memori yang ada pada perangkat tersebut. Pada gambar 1 bereikut merupakan konfigurasi pin yang ada pada mikrokontroller Atmega 32.



Gambar 1. Konfigurasi pin Atmega 32

2.2. Serial UART

Port serial pada komputer pada dasarnya menggunakan level RS-232 yang merupakan standar yang ditetapkan oleh EIA (*Electronic Industry Association*). Logika 1 pada RS-232 dinyatakan sebagai Mark dengan tegangan -3 volt sampai dengan -25 Volt (negatif). Logika 0 sebagai space dengan tegangan 3 Volt sampai dengan 25 Volt (positif). Berikut gambar 2 merupakan tampilan dari DB-9 pada komputer PC.

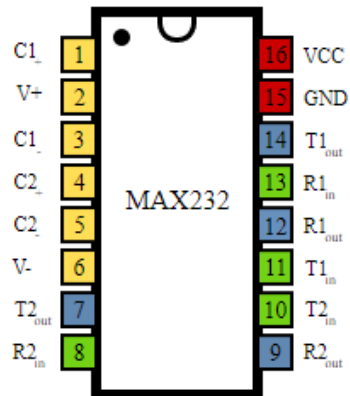


Gambar 2. Konektor DB-9 pada PC

2.3. IC MAX232

IC MAX232 merupakan IC keluaran dari Maxim Incoporation yang dapat merubah level TTL menjadi RS-232 atau sebaliknya. Dan memiliki charge pump yang dapat menghasilkan tegangan -10 Volt dan +10 Volt dengan catu daya 5 Volt. Tegangan ini dihasilkan dari proses pengisian dan pembuangan 4 kapasitor luar yang dikoneksikan dengan rangkaian pengganda tegangan internal yang telah dimiliki oleh IC MAX 232. IC MAX232 memiliki 2 receiver (RS-232 ke TTL) dan 2

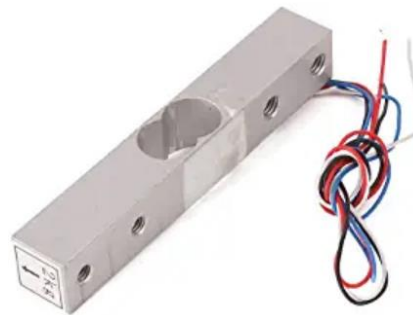
Transmitter (TTL ke RS-232), yang cukup untuk menyambungkan pin TXD dan RXD mikrokontroler dengan modem YS-1020UB. Pada gambar 3 berikut, akan ditampilkan konfigurasi pin dari IC MAX232 [2].



Gambar 3. Konfigurasi Pin IC MAX232

2.4. Load Resistance 2 Kg

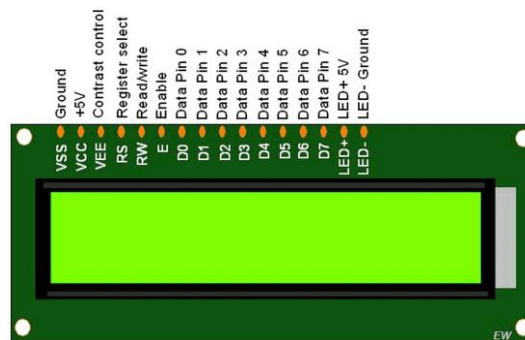
Load Cell adalah salah satu jenis sensor yang digunakan untuk mengubah daya tekan menjadi sinyal-sinyal listrik, melalui perubahan hambatan yang terjadi pada Strain Gauge dengan tekanan dalam bentuk deformasi (regangan) [3]. Pada umumnya load cell terdiri dari 4 susun Strain Gauge dalam konfigurasi jembatan wheatstone. Sinyal output dari load cell hanya ukuran mili volts, sehingga membutuhkan penguat diferensial sebelum digunakan. Output load cell diproses dalam algoritma yang terintegrasi untuk menghitung gaya yang diterapkan pada Strain Gauge Load Cell [4]. Secara umum, tampilan fisik dari Load Cell seperti pada gambar 4 berikut ini.



Gambar 4. Strain Guage Load Cell Resistance 2 Kg

2.5. LCD (*Liquid Crystal Display*)

LCD adalah sebuah display dot matrix yang berfungsi untuk menampilkan tulisan baik berupa angka ataupun huruf sesuai dengan program yang diinginkan. Pada artikel ini, penulis menggunakan LCD dengan karakter 16 x 2. LCD juga merupakan sebuah mikrokontroler yang menempel pada suatu panel berfungsi untuk mengatur titik-titik huruf dan angka yang ditampilkan dikirim ke LCD dalam bentuk kode ASCII. Kode ASCII ini diterima dan diolah oleh mikrokontroler didalam LCD menjadi titik-titik LCD yang terbaca sebagai huruf dan angka. Gambar 6 berikut adalah konfigurasi pin dari LCD dengan karakter 16 x 2.



Gambar 6. Konfigurasi Pin LCD 16 x 2

2.6. Motor Servo

Motor servo adalah jenis motor yang dapat bekerja dua arah (CW dan CCW) dimana sudut dan arah pergerakannya dapat dikendalikan dengan memberikan pengaturan duty cycle sinyal PWM pada bagian pin kontrolnya [5]. Motor ini merupakan sebuah motor dengan sistem closed feedback dimana posisi motor akan di informasikan kembali ke rangkaian kontrol yang ada didalam motor servo. Gambar 7 berikut adalah motor servo parallax yang digunakan penelitian dalam arikel ini.

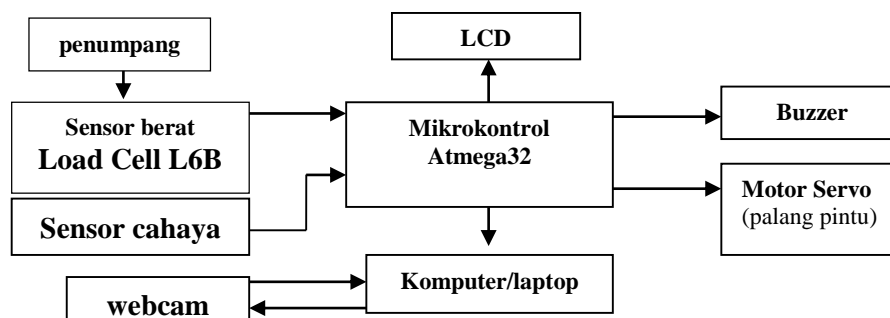


Gambar 7. Parallax Standart Servo

3. METODE PENELITIAN

3.1. Perancangan Sistem

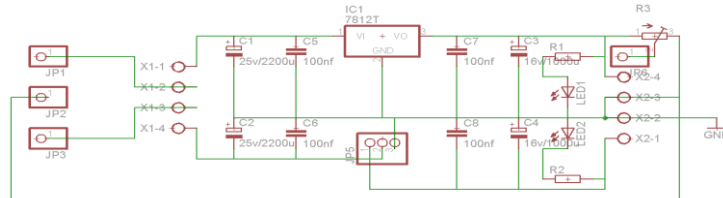
Perancangan perangkat keras yang dirancang meliputi, pembuatan diagram blok secara keseluruhan serta pembuatan skema seluruh rangkaian yang dirancang. Diagram blok dari prototype sistem pemantau batas beban pada kapal penumpang secara diagram blok sebagaimana pada gambar 8 berikut:



Gambar 8. Diagram Blok Sistem

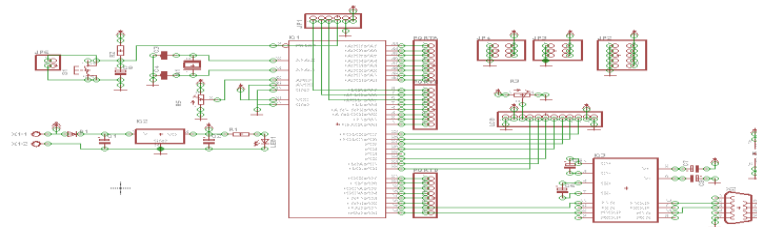
3.2. Pembuatan Catu Daya

Catu daya yang dirancang dalam artikel ini mampu menghasilkan tegangan keluaran 5 Volt DC, 12 Volt DC, -12 Volt DC dan hanya mampu menghasilkan arus maksimal sebesar 1 Ampere.



Gambar 9. Rangkaian Catu Daya

3.3. Rangkaian Sistem Minimum Atmega32



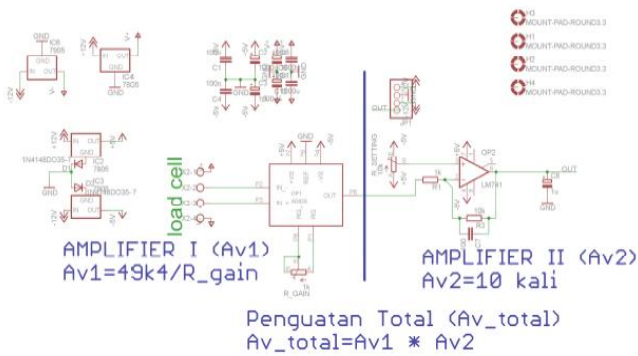
Gambar 10. Rangkaian Sistem Minimum ATMEGA32

Tabel 1. Pin / port yg digunakan

No	Pin / Port	Keterangan
1	Pin b.1	Sebagai tombol k1
2	Pin b.2	Sebagai tombol reset k1
3	Pin b.3	Sebagai tombol k2
4	Pin b.4	Sebagai tombol reset k2
5	Pin a.4	Sebagai tombol open 1
6	Pin a.5	Sebagai tombol open 2
7	Pin a.6	Untuk sensor cahaya 1
8	Pin a.7	Untuk sensor cahaya 2
9	Port b.5	Untuk buzzer
10	Port b.6	Untuk motor servo 1
11	Port b.7	Untuk motor servo 2
12	Port c.0	Untuk rs LCD
13	Port c.1	Untuk rw LCD
14	Port c.2	Untuk enable LCD
15	Port c.4	Untuk data 1 LCD
16	Port c.5	Untuk data 2 LCD
17	Port c.6	Untuk data 3 LCD
18	Port c.7	Untuk data 4 LCD
19	Port d.0	Untuk RX (penerima) dari RS 232
20	Port d.1	Untuk RT (pengirim) dari RS 232

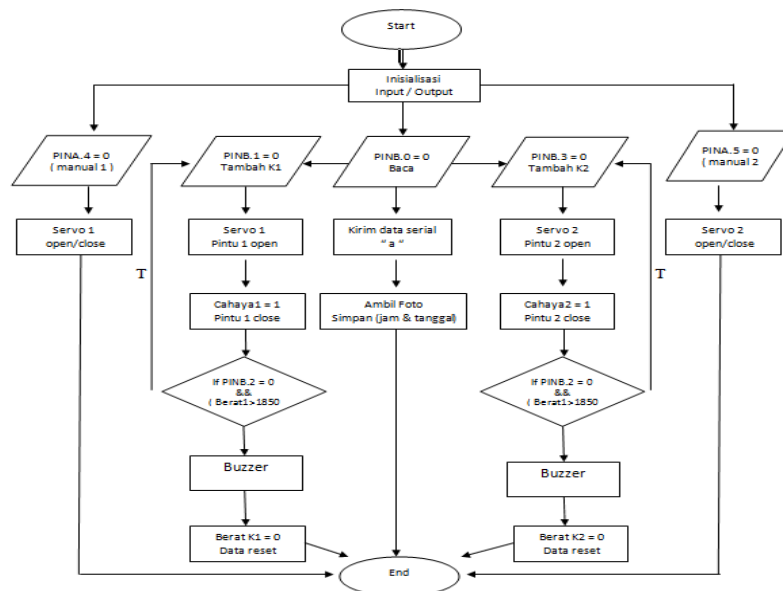
3.4. Rangkaian Akuisisi Data Load Cell

Keluaran yang dihasilkan oleh sensor massa load cell adalah tegangan dan hanya beberapa milli volts saja, sehingga membutuhkan amplifikasi/penguatan dengan penguat instrumentasi diferensial sebelum digunakan. ditunjukkan pada Gambar 11 di bawah ini:



Gambar 11. Skema Penguat Load Cell

Sedangkan untuk perancangan pada perangkat lunak, mengacu pada gambar 12 diagram alir dibawah ini :



Gambar 12. Diagram Alir Sistem

4. HASIL DAN PEMBAHASAN

4.1. Pengujian Tampilan LCD

Pengujian pada LCD 16 x 2 dilakukan dengan tujuan memperoleh parameter berupa tampilan karakter pada LCD sesuai dengan program yang telah ditentukan. Pengujian dilakukan dengan memprogram karakter atau tulisan yang ingin ditampilkan pada LCD seperti tertera pada gambar 13 berikut.



Gambar 13. Pengujian Display LCD

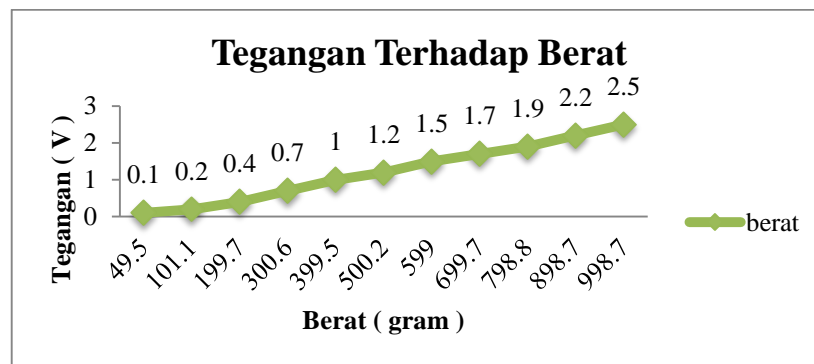
4.2. Pengujian Sensor Berat Load Cell Resistance 2 Kg

Sebelum sensor berat digunakan terlebih dahulu dilakukan kalibrasi dengan menggunakan anak timbangan dengan berat 50 gram, 100 gram, 200 gram, 300 gram, 400 gram, 500 gram, 600 gram, 700 gram, 800 gram, 900 gram dan 1000, yang di tunjukkan pada tabel 2 berikut ini.

Tabel 2. Pengujian Sensor Berat Load Cell

Anak Timbangan (Gram)	Tegangan (V)	Nilai ADC (Bit)	Tampilan LCD (Gram)					Berat Rata-Rata	Error (%)
			1	2	3	4	5		
0	0	0	0	0	0	0	0	0	0
50	0.1	25	50	52.2	45,8	50,2	49.3	49,5	1
100	0.2	51	105,5	100,2	99,8	100,3	99,5	101,1	1,1
200	0.4	102	199,5	200,3	199,2	200,5	198,9	199,7	0,1
300	0.7	153	301,5	300,5	299,7	302,3	299,2	300,6	0,2
400	1,0	205	400,2	398,6	400,9	398,5	399,5	399,5	0,1
500	1,2	256	501,4	499,8	499,1	502,3	498,5	500,2	0,04
600	1,5	307	598,6	598,8	599,5	599,3	598,8	599	0,2
700	1,7	358	699,1	699,6	699,5	701,5	699	699,7	0,04
800	1,9	409	798,5	798,8	799,5	799,1	798,6	798,9	0,1
900	2,2	461	897,3	899,1	898,3	899,3	899,8	898,7	0,1
1000	2,5	512	998,9	997,5	999,2	999,5	998,7	998,7	0,1
Rata-Rata								0,3	

Dari data yang diperoleh pada tabel 2 dengan melakukan pengujian pada 11 anak timbangan dengan berat 50 gram sampai dengan 1000 gram dan masing – masing sampel diuji sebanyak 5 kali masih terdapat error rata - rata sebesar 0,3% yang merupakan efek dari faktor mekanik, pemilihan komponen dan power suplay yang masih terdapat ripple.



Gambar 14. Grafik Tegangan (V) Terhadap Berat (gram)

Dari grafik hubungan tegangan (V) terhadap berat (gram) yang ditunjukkan pada Gambar 14. didapatkan hasil mendekati linier.

- Rata – Rata = Jumlah Semua Percobaan : Jumlah Percobaan
 Contoh :
 Rat – rata = 50 + 52,2 + 48,5 + 50,2 + 49,3 + 49,5 = 49,5
 Dst...
- Error = $\frac{N-X}{N} \times 100\%$
 Dimana :
 N = Anak Timbangan
 X = Nilai Percobaan
 Contoh :

$$\text{Error} = \frac{50-49,5}{50} \times 100\% = 1\%$$

Dst...

- Error rata – rata = jumlah semua error : banyak sampel
Error rata – rata = 3,08 : 11 = 0,3 %

4.3. Pengujian Sensor Cahaya

Pengujian sensor cahaya dilakukan dengan cara menghalangi cahaya yang akan menuju pada photodiode pada saat photodiode mendapat cahaya maka akan berlogika 1 yang ditandai dengan padamnya lampu indikator, dan jika photodiode tidak mendapat cahaya maka akan berlogika 0 yang ditandai dengan hidupnya lampu indikator hal ini ditunjukkan pada Tabel 3.

Tabel 3. Pengujian Sensor Cahaya

No	Cahaya	Sensor Cahaya 1	Sensor Cahaya 2	Indikator Lampu	Keterangan
1	Ada	1	1	Padam	Berhasil
2	Tidak	0	0	Hidup	Berhasil

4.4. Pengujian Push Button

Pengujian push button dilakukan untuk mengetahui apakah tombol sudah berfungsi sebagai mana mestinya dan sesuai dengan kegunaannya masing – masing pengujian ini dilakukan sebanyak 5 kali pada setiap push button dan didapatkan hasil seperti Tabel 4.

Tabel 4. Pengujian Push Button

No	Pin Aktif Low	Fungsi	Percobaan			
			1	2	3	4
1	Pin b.0	Timbang	Berhasil	Berhasil	Berhasil	Berhasil
2	Pin b.1	Tambah k1	Berhasil	Berhasil	Berhasil	Berhasil
3	Pin b.2	Reset k1	Berhasil	Berhasil	Berhasil	Berhasil
4	Pin b.3	Tambah k2	Berhasil	Berhasil	Berhasil	Berhasil
5	Pin b.4	Reset k2	Berhasil	Berhasil	Berhasil	Berhasil
6	Pin a 4	Open k1	Berhasil	Berhasil	Berhasil	Berhasil
7	Pin a.5	Open k2	Berhasil	Berhasil	Berhasil	Berhasil

4.5. Pengujian Motor Servo

Pengujian motor servo dilakukan untuk mengetahui apakah motor servo dapat berputar sesuai dengan yang diinginkan dan layak untuk digunakan. Pengujian ini dilakukan dengan cara memberikan program pada mikrokontroler terlebih dahulu. Program tersebut merupakan program untuk memberikan perintah kepada motor servo agar memutar motor servo ke posisi 90° disaat berat muatan kapal < 1850 gram dan tetap pada posisi 0° disaat berat muatan kapal ≥ 1850 gram ditunjukkan pada Tabel 5.

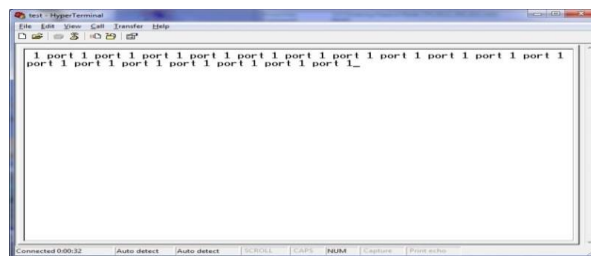
Tabel 5. Pengujian Motor Servo

No	Berat pada LCD	Aksi Motor Servo	Keterangan
1	0	Tetap pada posisi awal 0°	Berhasil
2	100	Berputar otomatis searah jarum jam 90°	Berhasil
3	200	Berputar otomatis searah jarum jam 90°	Berhasil
4	300	Berputar otomatis searah jarum jam 90°	Berhasil
5	400	Berputar otomatis searah jarum jam 90°	Berhasil
6	500	Berputar otomatis searah jarum jam 90°	Berhasil
7	600	Berputar otomatis searah jarum jam 90°	Berhasil
8	700	Berputar otomatis searah jarum jam 90°	Berhasil

9	800	Berputar otomatis searah jarum jam 90°	Berhasil
10	900	Berputar otomatis searah jarum jam 90°	Berhasil
11	1000	Berputar otomatis searah jarum jam 90°	Berhasil
12	1100	Berputar otomatis searah jarum jam 90°	Berhasil
13	1200	Berputar otomatis searah jarum jam 90°	Berhasil
14	1300	Berputar otomatis searah jarum jam 90°	Berhasil
15	1400	Berputar otomatis searah jarum jam 90°	Berhasil
16	1500	Berputar otomatis searah jarum jam 90°	Berhasil
17	1600	Berputar otomatis searah jarum jam 90°	Berhasil
18	1700	Berputar otomatis searah jarum jam 90°	Berhasil
19	1800	Berputar otomatis searah jarum jam 90°	Berhasil
20	1900	Tetap pada posisi awal 0°	Berhasil

4.6. Pengujian Komunikasi Serial Rs-232

Pengujian ini dilakukan dengan cara mengkoneksikan port RS-232 dengan com 1 pada pc atau laptop. Selanjutnya menghubungkan pin 1 dengan ground serta pin 4 dengan VCC yang terdapat pada JP1 rangkaian komunikasi serial, setelah itu menghubungkan singkatkan pin 2 dan pin 3 yang ada pada JP 1. Selanjutnya buka program hyperterminal pada PC atau laptop, kemudian menekan tombol pada keyboard, apa bila tombol yang ditekan muncul pada hyperterminal maka komunikasi serial telah berfungsi, hasilnya ditunjukkan oleh Gambar 15.



Gambar 16. Pengujian Komunikasi Serial RS-232

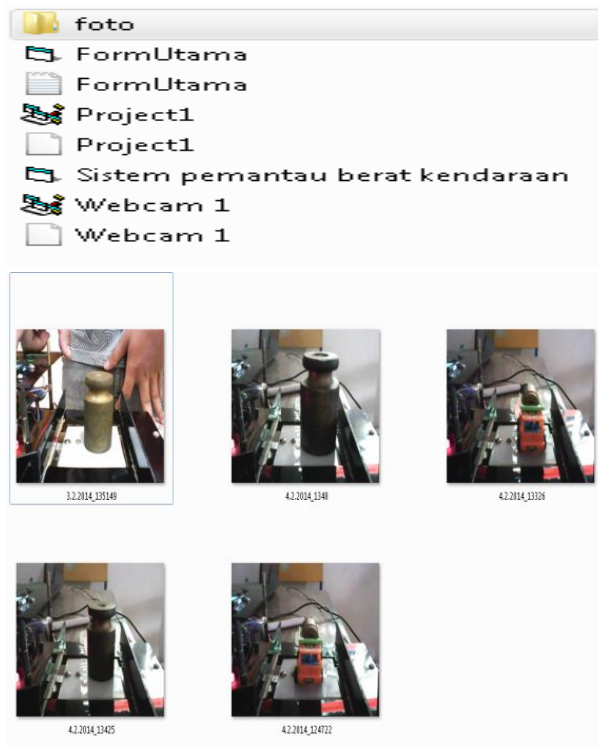
4.7. Pengujian Webcam

Percobaan ini dilakukan untuk mengetahui apakah webcam telah terhubung dengan komputer atau laptop dan bisa bekerja dengan menggunakan aplikasi Visual Basic 6.0. langkah langkahnya adalah open aplikasi sistem pemantau berat kendaraan klik mulai pada webcam visual basic jika terhubung akan keluar tampilan seperti Gambar 17.



Gambar 17. Tampilan Webcam Visual Basic 6.0

Setelah dilakukan penimbangan dan pengambilan gambar maka akan disimpan hasilnya akan tersimpan pada folder foto seperti yang ditunjukkan pada Gambar 18.



Gambar 18. Folder dan Penyimpanan Gambar Visual Basic

5. KESIMPULAN

Berdasarkan pengujian dan analisis yang dilakukan dapat disimpulkan bahwa:

1. Alat yang dibuat sudah bekerja dengan baik sesuai dengan hasil yang diharapkan.
2. Dari data berat muatan terdapat error rata – rata 0,3 % yang merupakan efek dari faktor mekanik dan penggunaan power supply yang masih terdapat ripple.
3. Alat ini dapat menimbang dengan berat beban 0 sampai 1.600 gram karena output dari load cell hanya maksimal 4 volt.
4. Dari hasil pengambilan gambar yang dilakukan didapatkan hasil foto menggunakan format JPEG dengan dimensi 629 x 469 dan memori sebesar 864 kb. Yang tersimpan dalam 1 folder foto dikarenakan prototipe ini hanya menggunakan 1 webcam.

REFERENSI

- [1] Clifford Andika Onibala, "Lex et Societatis," vol. III, no. 4, pp. 81–88, 2015.
- [2] D. Information, "MAX232x Dual EIA-232 Drivers/Receivers," *Texas Instrum.*, 2014.
- [3] B. Willy, "Rancang bangun timbangan digital dengan pemilihan jenis buah / Willy Bayu Erlangga Author : Erlangga, Willy Bayu," p. 5.
- [4] E. H. Rusnindyo *et al.*, "Sensor Massa Untuk Mengukur Derajat Layu Pada Pengolahan Teh Hitam," vol. 8, no. June 2015, pp. 1–6, 2015.
- [5] Purwanto, "Pengendali Motor Servo Dc Standard Dengan Berbasis Mikrokontroler AVR," no. 021, 2009.

BIOGRAFI PENULIS



Iswahyudi lahir di Jember pada tanggal 22 Januari 1983 anak pertama dari kelima bersaudara ini lulusan S1 Teknik Elektro Universitas Muhammadiyah Jember, aktifitas sehari-hari sebagai Laboran di Lab Robotika juga masih aktif Kuliah S2 di Jurusan Teknik Elektro Universitas Jember. Bidang Keahlian Elektronika dan Mikrokontroler.



Sumardi, ST, MT merupakan dosen tetap Teknik Elektro, Fakultas Teknik Universitas Jember. Riwayat pendidikan S1 Teknik Elektro Institut Teknologi Sepuluh Nopember, Surabaya Lulus tahun 1996. Melanjutkan studi program magister teknik dikampus yang sama dan lulus pada tahun 2006. Penulis aktif dan mengajar di teknik elektro universitas jember.