

# Analisis Kualitas Daya Menggunakan *Filter* Daya Harmonik Aktif Berbasis PV

M. Asep Rizkiawan<sup>1\*</sup>, Eko Kurniawan<sup>1</sup>, Harry Ramza<sup>2</sup>

<sup>1</sup>Mekatronika, Politeknik Takumi

Kebon Kopi, Jl. Raya Kodam, RT.004/RW.002, Serang, Cikarang Selatan., Kabupaten Bekasi, Jawa Barat

<sup>2</sup>Teknik Elektro, Fakultas, Teknologi Industri dan Informatika, Universitas Muhammadiyah Prof. DR. HAMKA  
Jl. Tanah Merdeka No.6, RT.10/RW.5, Rambutan, Kec. Ciracas, Kota Jakarta Timur, Daerah Khusus Ibukota Jakarta  
E-mail: [m.aseprizkiawan@takumi.ac.id](mailto:m.aseprizkiawan@takumi.ac.id)

Naskah Masuk: 25 Juni 2024; Diterima: 31 Juli 2024; Terbit: 31 Agustus 2024

## ABSTRAK

**Abstrak** - Di dunia saat ini, sistem *photovoltaic* menunjukkan peran utama dalam sistem distribusi daya sebagai yang paling sumber energi terbarukan yang signifikan. Peningkatan kualitas daya dan mitigasi harmonisa adalah kuncinya pertimbangan dalam sistem PV yang terhubung ke jaringan yang kami sajikan, makalah ini menyajikan analisis kinerja *active power filters* (APF) untuk menghilangkan arus harmonisa, koreksi faktor daya, dan kompensasi reaktif daya untuk mendapatkan efisiensi maksimum. Untuk memasok daya maksimum dari sistem PV ke jaringan, *converter DC-DC boost* digunakan yang dikendalikan oleh algoritma P&O untuk pelacakan titik daya maksimum. Sistem APF didasarkan pada sebuah *Inverter* sumber tegangan dua tahap yang digerakkan oleh pengontrol arus *hysteresis* dan pengontrol PI untuk mengekstrak Sistem yang diusulkan disimulasikan menggunakan MATLAB *Simulink* dan penelitian ini mengurangi total distorsi harmonik sebesar 3,83 % sehingga meningkatkan efisiensi keseluruhan dari sistem PV yang kami usulkan. desain dengan *filter* aktif dapat digunakan baik dalam koneksi mandiri maupun jaringan untuk perumahan atau industri pembangkit listrik.

**Kata kunci:** *Filter* Daya Aktif, Algoritma P&O, PV Sistem, Analisis Harmonik

## ABSTRACT

**Abstract** - One In today's world, *photovoltaic* systems play a major role in power distribution systems as important renewable energy sources. Quality strength improvement and harmonious improvement are the main considerations in our presenting connected PV system networks. In this study discusses the analysis of *active power filters* (APF) or *active power filters* to eliminate harmonic currents, power correction factors, and reactive power compensation to obtain maximum efficiency. In order to afford the maximum power from the PV system to the grid, a *DC-DC boost converter* is used which is controlled by the P&O algorithm to track the point of maximum power. The *active power filter* (APF) system is based on a two-stage *Inverter* voltage source driven by a *hysteresis* controller and a *PI* controller to extract the current reference. The proposed system is simulated using MATLAB *Simulink* and this study reduces the total harmonic distortion by 3.83% thereby increasing the overall efficiency of the PV system we propose. A design with *active filters* can be used on both self-connected and grid-connected housing or industry.

**Keywords:** *active power filter*, Algorithmic P&O, System PV, Harmonic Analysis

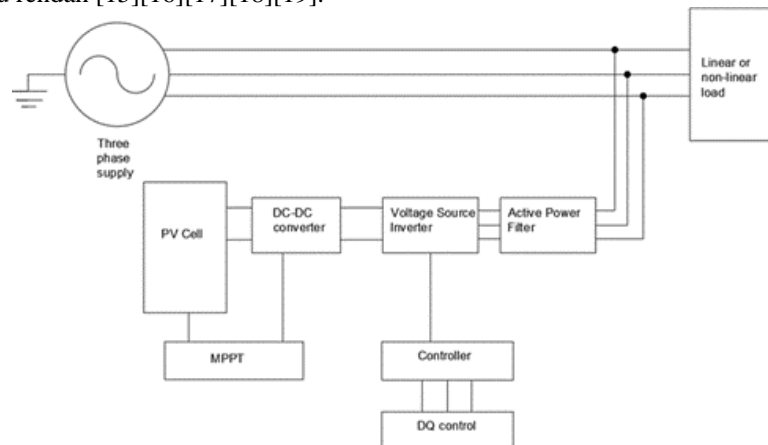
Copyright © 2024 Jurnal Teknik Elektro dan Komputasi (ELKOM)

## 1. PENDAHULUAN

Energi telah muncul sebagai tulang punggung perkembangan ekonomi dan teknologi dunia selama beberapa tahun terakhir [1][2][3]. Namun, kenaikan produk domestik bruto (PDB) diperkirakan sekitar 3 %. Selain itu, dengan mempertimbangkan PDB per kapita sebagai indikator permintaan energi global, peningkatan kebutuhan sumber energi terus menerus [4]. Oleh karena itu, dengan meningkatnya kebutuhan energi dunia dan habisnya bahan bakar fosil (seperti batu bara, gas alam dan minyak bumi), penekanan pada sumber energi terbarukan lebih dominan [5]. Juga faktor utama kecenderungan untuk memanfaatkan energi terbarukan adalah meningkatnya jejak karbon. Dalam Untuk membangun basis energi yang besar, ada kebutuhan untuk mengeksploitasi sumber daya energi terbarukan yang tersedia. Saat ini, kontribusi

sumber energi terbarukan adalah sekitar 18 % dari kebutuhan energi dunia. Namun, menurut perkiraan Badan Energi Internasional (IEA), kebutuhan energi dunia secara keseluruhan dunia diperkirakan akan meningkat sebesar 50 % dalam waktu dekat [6]. Dengan meningkatnya permintaan daya dan pengurangan polusi, sektor pembangkit listrik tertarik untuk menggunakan bahan bakar fosil. Sistem PV adalah sumber energi terbarukan yang paling umum digunakan dalam pembangkit listrik. Sel PV menggunakan sinar matahari untuk menghasilkan energi listrik dengan mengubah radiasi matahari langsung menjadi Pasokan DC. Sel PV terhubung dengan jaringan listrik atau dapat dihubungkan dengan sistem mandiri. Itu kualitas daya yang seimbang dari sistem tenaga sangat penting karena menjaga sistem tetap teratur dan terpelihara efisiensi. Kualitas daya yang buruk dapat mempengaruhi efisiensi dan regulasi sistem [7]. Sumber utama harmonik dalam sistem tenaga listrik adalah beban non linier [8][9][10].

Beban nonlinier, seperti transformator jenuh, tungku busur, penggerak kecepatan yang dapat disesuaikan, DC tegangan tinggi sistem transmisi, dll. Secara aktif berpartisipasi dalam jaringan tenaga listrik yang menciptakan masalah kualitas daya [11][12]. Beban nonlinier ini menarik arus sumber non-sinusoidal dari utilitas yang bertanggung jawab untuk tidak hanya kehilangan daya tambahan pada saluran tetapi juga menyebabkan kerusakan peralatan jaringan. Kualitas daya yang buruk dari jaringan tenaga listrik menyebabkan fungsi jaringan utilitas yang tidak sesuai. Bahkan dapat menyebabkan total kerusakan sistem. Oleh karena itu, ada kebutuhan yang harus ditangani oleh sistem distribusi daya standar dukungan daya reaktif dan harmonisa. Meskipun *filter* pasif yang terdiri dari komponen L-C yang disetel dapat dikondisikan untuk mengurangi, tetapi menderita banyak kelemahan seperti ketidakstabilan, ukuran besar, resonansi antara beban dan impedansi utilitas dan kesalahan penyetelan [13][14]. Selain itu, *filter* pasif konvensional mungkin tidak dapat untuk memenuhi revisi standar tertentu di masa mendatang karena persyaratan peraturan yang ketat. Jadi, penyaringan aktif atau penekanan harmonisa oleh perangkat elektronika daya telah menjadi solusi alternatif dalam jaringan suplai pada tingkat distribusi tegangan menengah atau rendah [15][16][17][18][19].



Gambar 1. Diagram blok dari sistem *photovoltaic*

Saat ini penyaringan aktif juga digunakan pada tingkat distribusi tegangan tinggi untuk kontrol tegangan dan atau kontrol daya reaktif *Filter* aktif dapat berupa dua kabel untuk beban fase tunggal seperti lampu rumah tangga, AC dll [20][21]. Dan tiga kabel atau empat kabel untuk beban nonlinear tiga fasa seperti penggerak kecepatan yang dapat disesuaikan [22]. *Filter* aktif dalam koneksi shunt atau seri atau koneksi hibrida yang dinamai sebagai pengkondisi kualitas daya aktif dan bahkan dalam kombinasi dengan *filter* pasif umumnya digunakan. Beban non-linear, *converter* daya statis, dan arus non-sinusoidal menimbulkan harmonisa pada sistem. Beban dan komponen yang terhubung ke sistem dipengaruhi oleh harmonisa orde yang lebih tinggi atau lebih rendah [23][24][25][26]. Untuk mengurangi harmonisa, *filter* daya digunakan dalam model pembangkitan. Mengganggu & mengamati metode MPPT digunakan untuk mendapatkan daya maksimum dari *converter* DC-DC *boost*. Tegangan dc yang ditingkatkan adalah dibalik dengan *Inverter* sumber tegangan tiga fase. Distorsi arus dan tegangan yang dihasilkan dari *Inverter* dikurangi dengan *filter* daya aktif yang terhubung dengan sistem.

## 2. KAJIAN PUSTAKA

### 2.1. *Photovoltaic* (PV)

Untuk menyerap energi matahari dan menghasilkan aliran arus antara dua lapisan bermuatan yang berlawanan, sel surya, atau sel *photovoltaic*, bergantung pada efek *photovoltaic*. Untuk menghasilkan

energi dari matahari, panel surya mengubahnya menjadi energi listrik. Sel surya adalah komponen penting dari panel surya untuk memaksimalkan cahaya matahari [27].

## 2.2. Kualitas Daya

Kualitas daya merujuk pada sifat-sifat listrik yang diperlukan untuk memastikan operasi peralatan listrik tanpa gangguan. Kualitas daya yang baik adalah ketika tegangan, arus, dan frekuensi tetap dalam batas yang dapat diterima. Aspek-Aspek Kualitas Daya, Tegangan dan Frekuensi Stabil Tegangan yang stabil dan sesuai standar (misalnya 220 V atau 110 V  $\pm$  10 %) dan frekuensi stabil (50 Hz atau 60 Hz  $\pm$  1 %) sangat penting untuk operasional peralatan listrik. Distorsi Harmonik Distorsi harmonik terjadi ketika bentuk gelombang listrik menyimpang dari sinusoidal murni, yang dapat menyebabkan pemanasan berlebih dan kerusakan pada peralatan. Fluktuasi Tegangan Perubahan tegangan yang tiba-tiba seperti lonjakan (*spikes*) dan penurunan (*dips*) yang dapat menyebabkan gangguan sementara atau kerusakan permanen pada peralatan. *Flicker* Variasi cepat dalam tegangan yang menyebabkan lampu berkedip, yang dapat mengganggu kenyamanan visual pengguna. Interferensi Elektromagnetik dan Radio Frekuensi Gangguan yang disebabkan oleh medan elektromagnetik atau sinyal radio yang mempengaruhi kinerja perangkat elektronik. Ketidakseimbangan tegangan ketidakseimbangan antara fasa dalam sistem tiga fasa yang dapat menyebabkan motor dan peralatan lain beroperasi tidak efisien. Transient Gangguan singkat namun intens yang dapat disebabkan oleh petir atau *switching* beban besar [28].

## 2.3. Filter Daya Harmonik

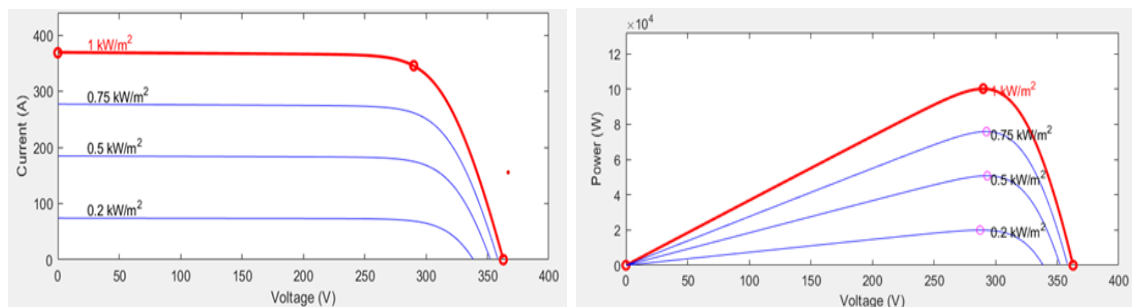
*Filter* daya harmonik adalah rangkaian resonansi seri atau paralel yang dirancang untuk memotong atau memblokir arus harmonik dirancang untuk mengurangi atau menghilangkan harmonik dari sistem tenaga listrik. *Filter* ini dikategorikan menjadi beberapa jenis berdasarkan metode dan teknologi yang digunakan. *Filter* Pasif, Terdiri dari komponen pasif seperti resistor, induktor, dan kapasitor yang disusun untuk menghilangkan harmonik tertentu. *Filter* pasif efektif untuk harmonik rendah tetapi memiliki keterbatasan dalam fleksibilitas dan penyesuaian. *Filter* Aktif, menggunakan komponen aktif seperti transistor dan *op-amp* untuk menghasilkan sinyal yang dapat mengimbangi harmonik yang ada. *Filter* aktif lebih fleksibel dan dapat menyesuaikan dengan perubahan beban harmonik, tetapi lebih mahal dan kompleks. *Hybrid Filter*, kombinasi dari *filter* pasif dan aktif untuk memanfaatkan keunggulan keduanya. *Filter hybrid* menawarkan solusi yang lebih efisien dan efektif dalam mengatasi harmonik [29].

## 2.4. MATLAB

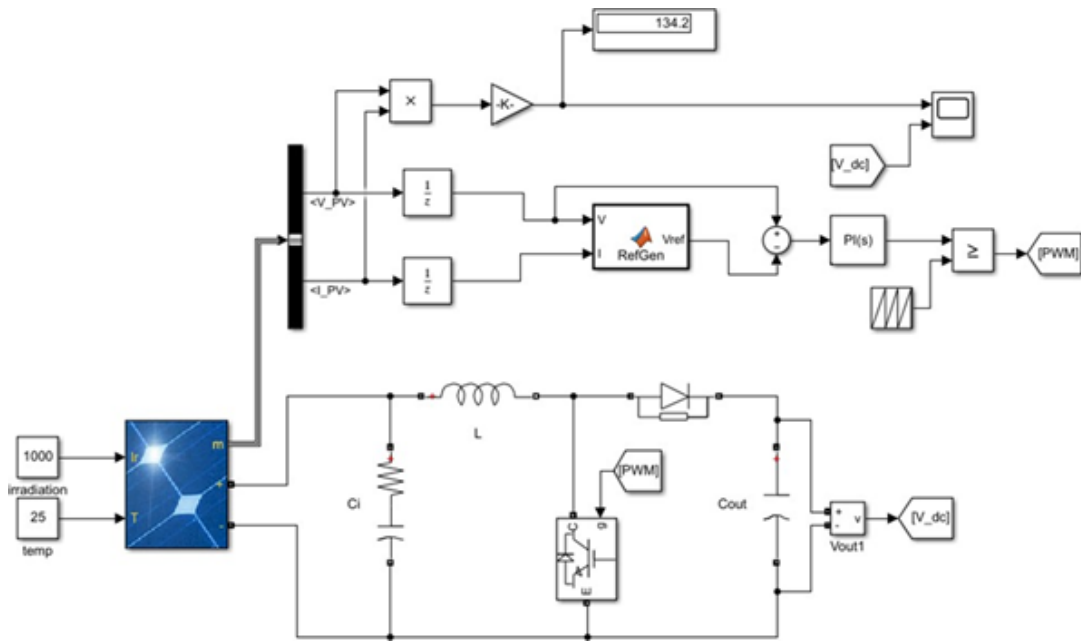
MATLAB adalah sistem interaktif dengan elemen dasar array yang merupakan basis datanya. *Array* tersebut tidak perlu dinyatakan khusus seperti di bahasa pemrograman yang ada sekarang. Hal ini memungkinkan untuk memecahkan banyak masalah perhitungan teknik, khususnya yang melibatkan matriks dan vektor dengan waktu yang lebih singkat dari waktu yang dibutuhkan untuk menulis program dalam bahasa C atau Fortran [30].

## 3. METODE PENELITIAN

Susunan *photovoltaic* dengan penyinaran [1000 750 500 200]  $W/m^2$  dan suhu 25 °C digunakan untuk simulasi. Model sistem *photovoltaic* yang terhubung ke jaringan ditunjukkan pada Gambar 1. Peningkatan DC-DC *converter* mempertahankan tegangan DC ke tingkat yang diperlukan. Titik daya maksimum dalam kurva I-V ditunjukkan Gambar 2. *Inverter* sumber tegangan tiga fase menerima *output* dari *converter* dan menyalurkannya ke *filter* untuk mengurangi harmonisa saat ini. *Filter* terhubung ke interkoneksi beban R-L dan jaringan.



Gambar 2. Kurva I-V untuk modul yang digunakan



Gambar 3. Kontrol *converter boost* DC-DC

**3.1 DC-DC Boost Converter**

*Converter* DC meningkatkan tegangan yang diambil untuk sel surya ke tingkat tertentu. Saklar IGBT digunakan dalam rangkaian yang ditunjukkan pada Gambar 3. Saat saklar menutup, operasi dioda diblokir oleh induktor dan kapasitor memberikan arus beban. Tegangan DC terminal dari *converter boost* ditentukan oleh tegangan *input* dan siklus kerja setelah dioda dalam konduksi. Tegangan *output* dari *converter* tergantung pada *duty cycle* D yang dinyatakan sebagai berikut:

$$V_{output} = V_{input} = \left(\frac{1}{1-D}\right) \tag{1}$$

**3.2 MPPT Control**

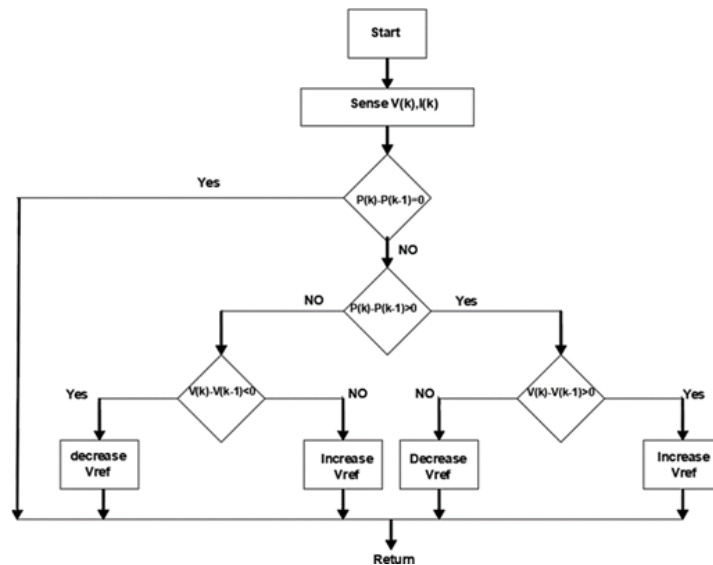
MPPT digunakan untuk menjaga agar sel PV tetap beroperasi pada titik daya maksimum. Di antara metode MPPT yang berbeda, Metode *Perturb and Observe* (P&O) adalah yang paling sederhana. Algoritma MPPT disajikan oleh diagram alir yang ditunjukkan Meskipun biaya MPPT tinggi, namun dengan menggunakan metode ini dapat membantu sistem beroperasi pada tegangan maksimum. Algoritma dijelaskan secara singkat:

Tabel 1. Algoritma MPPT

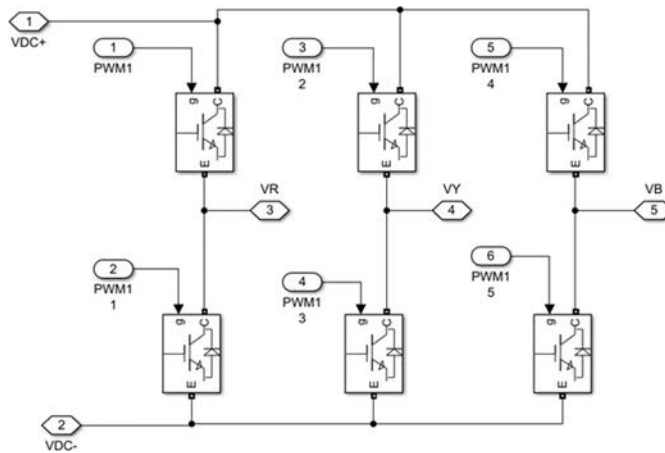
No	Kekuatan kondisi	Tegangan kondisi	Tegangan status
1	Kasus1: Kekuatan ubah>0	Tegangan ubah> 0	meningkatkan tegangan
		Tegangan ubah<0	mengurangi tegangan
2	Kasus2: Kekuatan ubah<0	Tegangan ubah> 0	mengurangi tegangan
		Tegangan ubah<0;	meningkatkan tegangan

**3.3 Three-Phase Voltage Source Inverter**

*Inverter* mengubah *output* arus DC dari *converter boost* menjadi arus AC. Gambar 5 menunjukkan rangkaian *Inverter*. *Inverter* ini adalah *Inverter* tiga fasa.

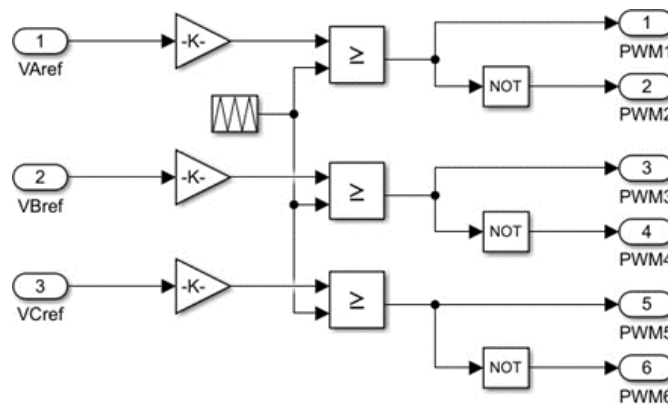


Gambar 4. MPPT Flow Chart

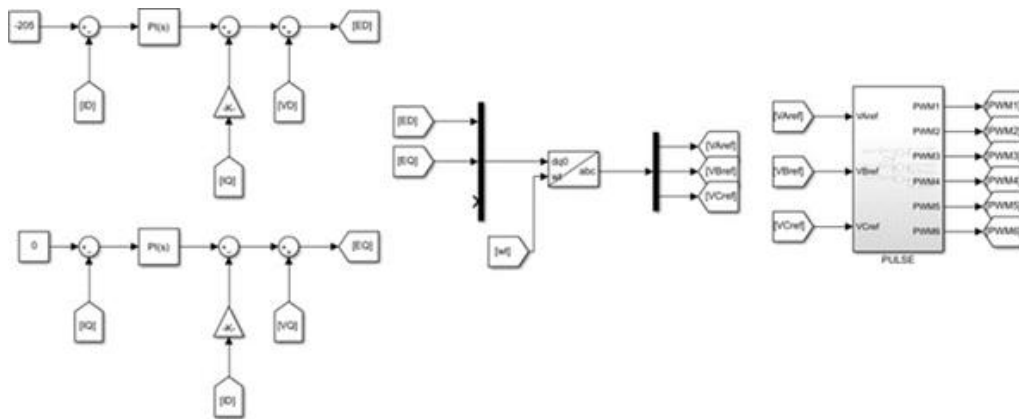


Gambar 5. Three-phase voltage source Inverter

IGBT (*Insulated Gate Bipolar Transistor*) digunakan sebagai saklar, yang mendapatkan *pulse* dari generator *pulse* menggunakan teori DQ. Gambar 6 dan Gambar 7 menunjukkan sirkuit untuk pembangkitan pulsa dan kontrol dengan DQ. Enam *pulse* dihasilkan untuk 6 IGBT saklar.



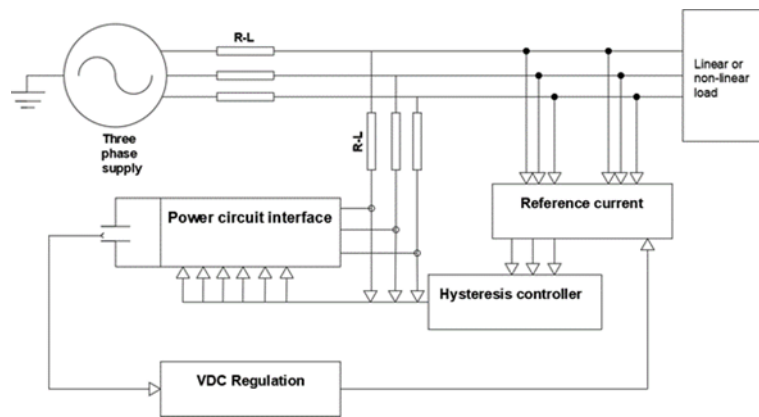
Gambar 6. Pulse generation circuit



Gambar 7. PWM generator and current control

**3.4 Active Power Filter (APF)**

Tugas filter aktif adalah membatalkan harmonisa yang dikirim ke sistem. Dalam hal beban daya tinggi, aktif filter aktif lebih cocok. Skema kontrol untuk filter daya aktif ditunjukkan pada Gambar 8.



Gambar 8. Struktur Kontrol Active power filter

Diperlukan catu daya eksternal karena ini adalah filter aktif. Filter menambahkan harmonisa yang berlawanan dan sama dengan arus beban dan menghilangkan harmonisa arus beban. Pengoperasiannya mirip dengan kompensator statis. Dalam rangkaian pengontrol,  $\alpha\beta$  diubah menjadi  $dq$ . Pengontrol dan rangkaian utama untuk filter aktif disajikan masing-masing pada Gambar 9 dan Gambar 10.

Dari transformasi abc ke dq:

$$i_a = i_d \cos\theta - i_q \sin\theta \tag{2}$$

$$i_b = i_d \cos(\theta - 2\pi/3) - i_q \sin(\theta - 2\pi/3) \tag{3}$$

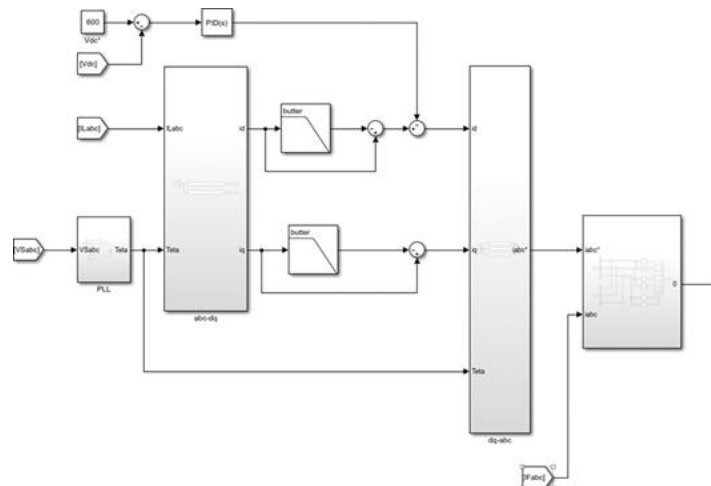
$$i_c = i_d \cos(\theta + 2\pi/3) - i_q \sin(\theta + 2\pi/3) \tag{4}$$

Dari transformasi dq ke abc:

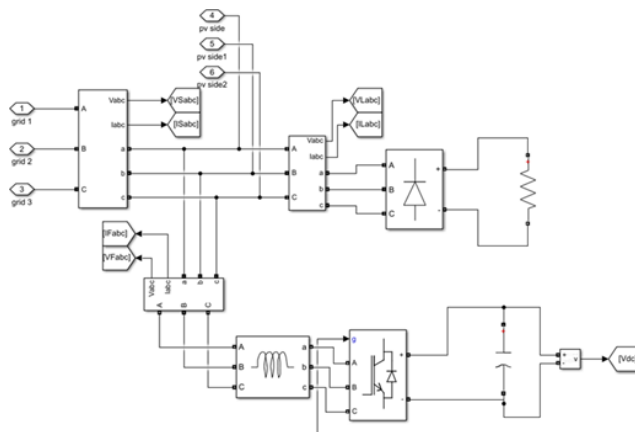
$$i_d = \frac{2}{3} [i_a \cos\theta + i_b \cos(\theta - 2\pi/3) + i_c \cos(\theta + 2\pi/3)] \tag{5}$$

$$i_q = \frac{2}{3} [i_a \sin\theta + i_b \sin(\theta - 2\pi/3) + i_c \sin(\theta + 2\pi/3)] \tag{6}$$

Persamaan 2, 3, dan 4 diimplementasikan dalam sub sistem abc-dq. Demikian pula, sub sistem yang sesuai dari persamaan 5 dan 6 adalah dq-abc.



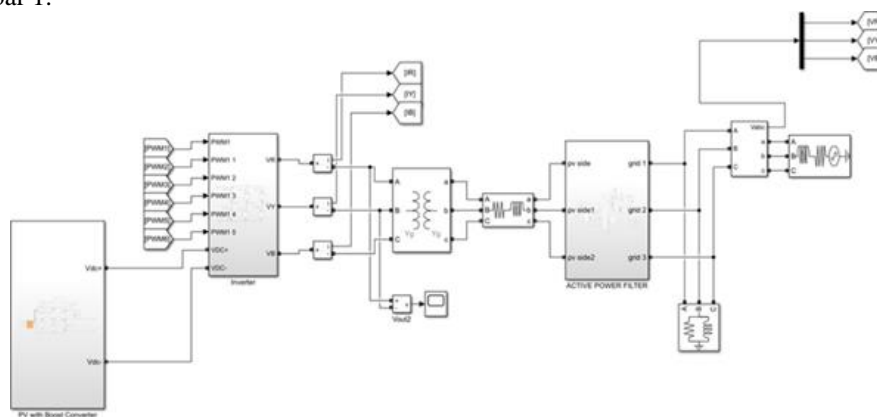
Gambar 9. Controller untuk active power filter



Gambar 10. Simulasi circuit dari active power filter

**3.5 Active Power Filter yang terhubung dengan Sistem Fotovoltaik**

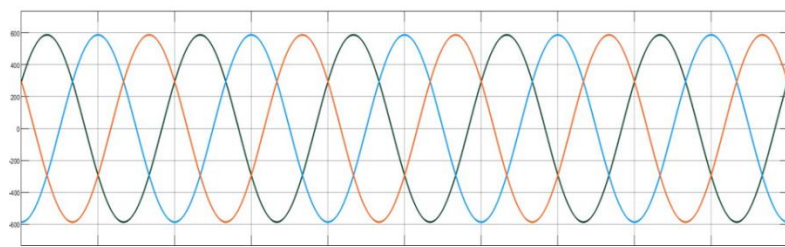
Gambar 11 menunjukkan rangkaian dari panel PV ke jaringan listrik. Ini mengikuti diagram blok pada Gambar 1.



Gambar 11. Photovoltaic circuit terhubung active power filter

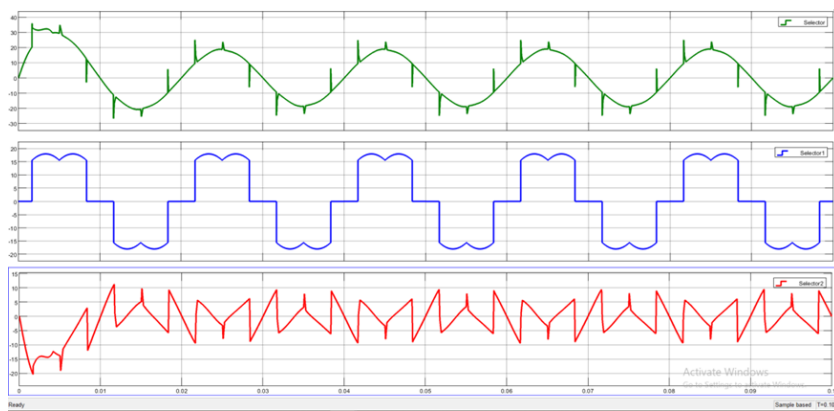
**4. HASIL DAN PEMBAHASAN**

Grid dihubungkan dengan beban RL, Gambar 12 menunjukkan tegangan grid dari sistem photovoltaic. Arus dari filter adalah arus referensi yang mengurangi harmonisa dari 30,75 % menjadi 3,83 %.



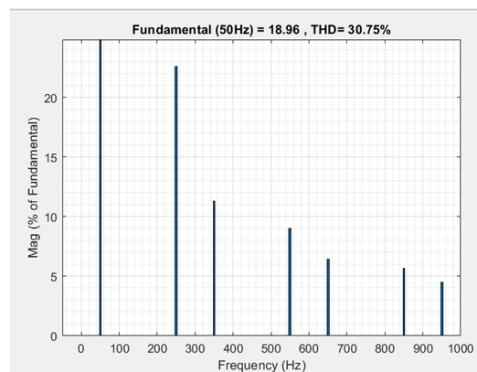
Gambar 12. Tegangan grid three phase

Filter aktif yang dirancang untuk mengurangi harmonisa, menunjukkan arus sumber, arus beban, dan filter arus untuk satu fasa pada Gambar 13, arus filter bertindak sebagai referensi ketika terhubung ke jaringan untuk mengurangi harmonisa saat ini. Sistem photovoltaic tanpa filter aktif memiliki persentase distorsi arus yang lebih tinggi sistem. Ketika filter dihubungkan dengan sistem, ia menciptakan arus referensi yang sama dan berlawanan dengan arus beban. Dengan demikian arus beban dikompensasi.

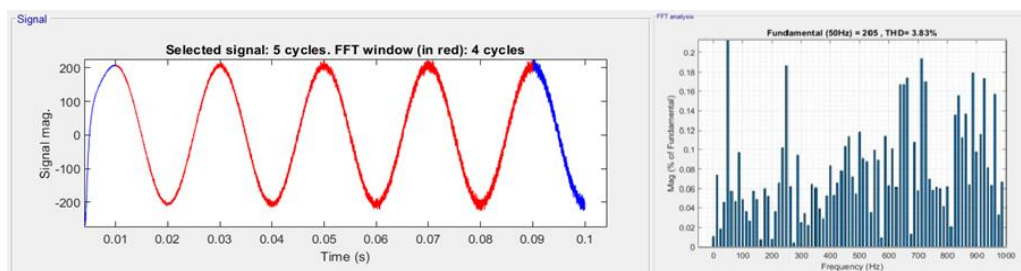


Gambar 13. Simulasi active filter; (a) sumber arus, (b) beban arus, (c) arus dari active power filter

Gambar 14 menunjukkan distorsi harmonik total tanpa memperkenalkan filter aktif ke sistem. Setelah menggunakan filter aktif dengan koneksi dari panel PV ke jaringan, distorsi harmonik berkurang 3,83 %. Itu keluaran harmonik yang dikompensasi ditunjukkan pada Gambar 15.



Gambar 14. Total harmonik distorsi tanpa active power filter



Gambar 15. Total harmonik distorsi dengan active power filter



Kompensasi harmonik adalah salah satu subjek yang paling banyak dipelajari dalam peningkatan kualitas daya karena distorsi harmonisa mempengaruhi sistem dan beban dengan keras. *Filter* aktif, bersama dengan tegangan yang dikontrol PI *Inverter* dan *converter* sumber tegangan yang dikontrol PI cocok untuk menangani distorsi harmonik dan kualitas daya suatu sistem. Dalam sistem yang dirancang, *converter boost* DC-DC memperkuat tegangan DC dan mengekstrak maksimum daya dengan bantuan kontrol pelacakan titik daya maksimum (MPPT). Algoritma *Perturb & Observe* adalah digunakan sebagai MPPT. Pengontrol arus histeresis menciptakan pulsa referensi yang sempurna untuk *Inverter*. Beban linier atau nonlinear dapat dihubungkan ke sistem. Arus beban diumpangkan ke *filter* aktif yang menciptakan referensi arus dengan perbedaan fasa 180 dari arus beban. Perbedaan fasa membatalkan harmonisa dari arus beban sehingga mengurangi distorsi harmonik. Analisis FFT dalam alat blok *powergui* di MATLAB *Simulink* digunakan untuk menganalisis total distorsi harmonik dari sinyal. Sistem menunjukkan distorsi harmonik total sebesar 30,75 % sebelum diperkenalkan *filter* aktif. Tetapi *filter* aktif yang terhubung ke jaringan menghilangkan sebagian besar harmonisa dan menunjukkan total distorsi harmonik total sebesar 3,83 %.

## 5. KESIMPULAN

*Filter* daya telah dipelajari, ditingkatkan, dan diimplementasikan pada sistem daya untuk waktu yang lama untuk meningkatkan kualitas daya. Baik *filter* aktif maupun pasif digunakan untuk mengurangi harmonik tegangan dan arus distorsi, mengkompensasi daya reaktif untuk faktor daya dan efisiensi yang lebih baik. *Inverter* sumber tegangan yang menggunakan IGBT untuk operasi *switching* diterima secara luas karena kemampuannya mempertahankan standar energi. *Filter* aktif yang terhubung ke sistem mengurangi harmonisa hingga mencapai standar IEEE yaitu 5 %. Komponen-komponen yang digunakan dalam sistem adalah komponen biasa yang digunakan dalam pembangkit listrik. Hal ini membuat sistem menjadi hemat biaya dan efisien. *Filter* aktif populer karena kualitas standarnya karena tidak mendapatkan pembebanan yang berlebihan. Mereka bisa dari beberapa kombinasi. Impedansi *input* tinggi dan impedansi *output* rendah membuat *filter* lebih banyak kompatibel dengan *filter* lain. *Filter* aktif stabil dan lebih murah. Oleh karena itu, desain yang diusulkan dengan *filter* aktif dapat digunakan baik dalam koneksi mandiri maupun jaringan untuk pembangkit listrik perumahan atau industri.

## REFERENSI

- [1] S. Yana, A. Yulisma, and T. M. Zulfikar, "Manfaat Sosial Ekonomi Energi Terbarukan: Kasus Negara-negara ASEAN," *Serambi Engineering*, vol. VII, no. 1, pp. 2587–2600, Jan. 2022.
- [2] A. E. Setyono and B. F. T. Kiono, "Dari Energi Fosil Menuju Energi Terbarukan: Potret Kondisi Minyak dan Gas Bumi Indonesia Tahun 2020 – 2050," *Jurnal Energi Baru dan Terbarukan*, vol. 2, no. 3, pp. 154–162, Oct. 2021.
- [3] M. Anwar, "Green Economy Sebagai Strategi Dalam Menangani Masalah Ekonomi Dan Multilateral," *Jurnal Pajak dan Keuangan Negara*, vol. 4, no. 1S, pp. 343–356, Dec. 2022.
- [4] Y. Zhang, Y. Wu, D. H. K. Tsang, and A. Leon-Garcia, "Guest Editorial Special Section on Energy Informatics for Green Cities," *IEEE Transactions on Industrial Informatics*, vol. 14, no. 4. IEEE Computer Society, pp. 1456–1457, Aug. 2018.
- [5] M. H. Rehmani, M. Reisslein, A. Rachedi, M. Erol-Kantarci, and M. Radenkovic, "Integrating Renewable Energy Resources into the Smart Grid: Recent Developments in Information and Communication Technologies," *IEEE Trans Industr Inform*, vol. 14, no. 7, 2018.
- [6] A. S. Khan and S. A. Chowdhury, "GHG emission reduction and global warming adaptation initiatives by UNFCCC," in *Proceedings of 2nd International Conference on the Developments in Renewable Energy Technology, ICDRET 2012*, 2012.
- [7] B. N. Rao, P. Krishna, and V. Yarlagaadda, "Mitigation of Photovoltaic Solar System Harmonics using Shunt Active Power Filter," in *2020 Fourth International Conference on Computing Methodologies and Communication (ICCMC)*, Aug. 2020, pp. 566–571.
- [8] A. A. Pambudi and ' N., "Rancang Bangun Filter Harmonik untuk Perbaikan Kualitas Daya pada Pembangkit Listrik Tenaga Surya 320 WP," *Jurnal Online Mahasiswa Fakultas Teknik Universitas Riau*, vol. 3, no. 2, pp. 1–8, 2016.
- [9] J. Sinaga, R. M. Siburian, and J. Sirait, "Analisa Pengaruh Harmonisa Pada Pengoperasian Beban Listrik," vol. 9, no. 2. pp. 88–97, 2020.
- [10] N. J. Alfama, "Analisis Harmonik Dan Perancangan Single Tuned Filter Pada Sistem Distribusi Standar Ieee 18 Bus Dengan Menggunakan Software Etap Power Station 4.0," *Jurnal*, vol. 15, no. 02, pp. 31–46, 2016.

- [11] H. Sugiarti, "Mereduksi Harmonisa Arus Dan Rugi Daya Akibat Beban Non Linier Dengan Memanage Penggunaan Beban Listrik Rumah Tangga," *ELKHA*, vol. 7, no. 1, Mar. 2015.
- [12] A. Teke, L. Saribulut, M. E. Mehmet Emin, and M. Tümay, "Active power filter: Review of *converter* topologies and control strategies," *Gazi University Journal of Science*, vol. 24, no. 2, 2011.
- [13] A. A. Jacob, B. T. Abraham, N. Prakash, and R. Philip, "A Review of Active Power Filters InPower System Applications," *International Journal of Advanced Research in Electrical, Electronics and Instrumentation Energy*, vol. 3, 2014.
- [14] I. Colak, R. Bayindir, E. Irmak, and O. Kaplan, "A comparative study of harmonic extraction methods for single phase shunt active power filter," in *International Conference on Power Engineering, Energy and Electrical Drives*, 2011.
- [15] V. Gupta, K. Keharia, R. B. Kelkar, and M. Ramamoorthy, "Single phase Active harmonic filters for Harmonic elimination and Power Factor correction for Distributed loads," 2010.
- [16] M. E. Mahadan, "Simulation of a single-phase active power filter based ANN controller," 2013.
- [17] H. L. Jou and J. C. Wu, "A New UPS Scheme Provides Harmonic Suppression and Input Power Factor Correction," *IEEE Transactions on Industrial Electronics*, vol. 42, no. 6, 1995.
- [18] P. J. Paul, "Shunt Active and Series Active Filters-Based Power Quality Conditioner for Matrix Converter," *Advances in Power Electronic*, vol. 2011, pp. 1–9, 2011.
- [19] I. Ali, V. Sharma, and P. Chhawchharia, "Control Techniques For Active Power Filter For Harmonic Elimination & Power Quality Improvement," *International Journal Of Electrical, Electronics And Data Communication*, vol. 4, no. 10, pp. 25–36, Aug. 2016.
- [20] S. A. O. da Silva, L. P. Sampaio, and L. B. G. Campanhol, "Single-phase grid-tied photovoltaic system with boost *converter* and active filtering," in *2014 IEEE 23rd International Symposium on Industrial Electronics (ISIE)*, Aug. 2014, pp. 2502–2507.
- [21] F. Z. Peng and J. S. Lai, "Generalized instantaneous reactive power theory for three-phase power systems," *IEEE Trans Instrum Meas*, vol. 45, no. 1, 1996.
- [22] I. Bhattacharya, Y. Deng, and S. Y. Foo, "Active filters for harmonics elimination in solar photovoltaic grid-connected and stand-alone systems," *2nd Asia Symposium on Quality Electronic Design (ASQED)*, pp. 280–284, 2010.
- [23] Sujata. M. Bagi, Fatima. N. Kudchi, and S. Bagewadi, "Power Quality Improvement using a Shunt Active Power Filter for Grid Connected Photovoltaic Generation System," in *2020 IEEE Bangalore Humanitarian Technology Conference (B-HTC)*, Aug. 2020, pp. 1–4.
- [24] D. P. Mishra, K. K. Rout, S. Mishra, M. Nivas, R. K. P. R. Naidu, and S. R. Salkuti, "Power quality enhancement of grid-connected PV system," *International Journal of Power Electronics and Drive Systems*, vol. 14, no. 1, 2023.
- [25] H. Akagi, Y. Tsukamoto, and A. Nabae, "Analysis and Design of an Active Power Filter Using Quad-Series Voltage Source PWM Converters," *IEEE Trans Ind Appl*, vol. 26, no. 1, 1990.
- [26] L. Xiong, M. Nour, and E. Radwan, "Harmonic analysis of photovoltaic generation in distribution network and design of adaptive filter," *International Journal of Computing and Digital Systems*, vol. 9, no. 1, 2020.
- [27] J. Syaputra Siregar and H. Eteruddin, "Analisa Kualitas Daya Listrik Pembangkit Listrik Tenaga Surya Sistem Off Grid Pada Gedung Fakultas Teknik Universitas Lancang Kuning," *Jurnal Sain, Energi, Teknologi & Industri*, vol. 6, no. 2, pp. 90–98, 2022.
- [28] G. Romadhona, R. Sapundani, B. Novalino Wibowo, and Wondi Prasitio, "CYCLOTRON: Jurnal Teknik Elektro Pengukuran dan Analisis Kualitas Daya Listrik di IGD dan IKBS Rumah Sakit Islam Purwokerto," 2023.
- [29] W. Endah Palupi, S. Nisworo, and D. Pravitasari, "Simulasi Perbaikan Harmonik pada Bangunan Pabrik menggunakan Pasif Filter," *Jurnal Ilmiah Multidisiplin*, vol. 2, no. 3, 2023.
- [30] C. Moler and J. Little, "A history of MATLAB," *Proceedings of the ACM on Programming Languages*, vol. 4, no. HOPL, 2020.