

# Prototype Alat Pemilah dan Penghancur Sampah Berbasis Mikrokontroler Arduino UNO R3 Sebagai Bahan Pupuk Organik

Ipung Dwi Rahman<sup>1\*</sup>, Muhammad Aan Auliq<sup>1</sup>

<sup>1</sup>Teknik Elektro, Fakultas Teknik, Universitas Muhammadiyah Jember  
Jl. Karimata no 49, Jember 68121, Indonesia  
E-mail: [ipungdr19@gmail.com](mailto:ipungdr19@gmail.com)

Naskah Masuk: 23 November 2023; Diterima: 11 Agustus 2024.; Terbit: 31 Agustus 2024

---

## ABSTRAK

---

**Abstrak** - Permasalahan sampah yang terjadi di Indonesia merupakan masalah yang belum dapat diatasi dengan maksimal. Masalah terbesar yang ditemui di lapangan adalah masalah tercampurnya jenis sampah yang berbeda jenis. Hal ini disebabkan oleh kurangnya kesadaran masyarakat untuk membuang sampah pada tempat yang benar. Meskipun telah banyak tersedia tempat sampah berbagai jenis yang sudah disediakan, tetapi nyatanya masyarakat tetap membuang sampah tidak sesuai dengan tempatnya. Berdasarkan permasalahan tersebut, maka perlu dirancang alat pemilah jenis sampah organik, anorganik, dan logam. Perancangan alat ini menggunakan *input* berupa sensor *proximity* induktif, sensor *proximity* kapasitif, sensor *proximity infrared* dan sensor *obstacle*. Semua sensor tersebut di kontrol dengan Arduino UNO dan jumlah sampah yang masuk pada tempat sampah akan ditampilkan pada LCD. Alat ini juga dilengkapi dengan penghancur sampah organik yang nantinya dapat dijadikan sebagai pupuk organik. Pengujian sistem yang telah dilakukan menunjukkan bahwa bahwa alat bekerja dengan baik. Tingkat keberhasilan pada proses pemilahan sampah jenis logam sebesar 100% dengan rata-rata waktu operasional 9,3s. Pada sampah jenis anorganik, tingkat keberhasilan sebesar 80% dengan rata-rata waktu operasional 19,6s, sedangkan tingkat keberhasilan pada sampah jenis organik 100% dengan rata-rata waktu operasional 32,4s.

**Kata kunci:** Anorganik, Arduino UNO, Logam, Organik, Sampah, Sensor *Proximity*

---

## ABSTRACT

---

**Abstract** - The waste problem that occurs in Indonesia is a problem that has not been resolved optimally. The biggest problem encountered in the field is the problem of mixing different types of waste. This is caused by the lack of public awareness to dispose of waste in the right place. Although there are many types of trash bins that have been provided, in fact people still dispose of waste not in the right place. Based on these problems, it is necessary to design a sorting tool for organic, inorganic, and metal waste. The design of this tool uses *input* in the form of an inductive proximity sensor, capacitive proximity sensor, infrared proximity sensor and obstacle sensor. All of these sensors are controlled by Arduino UNO and the amount of waste that enters the trash bin will be displayed on the LCD. This tool is also equipped with an organic waste crusher which can later be used as organic fertilizer. The system testing that has been carried out shows that the tool works well. The success rate in the metal waste sorting process is 100% with an average operational time of 9.3s. For inorganic waste, the success rate was 80% with an average operational time of 19.6s, while the success rate for organic waste was 100% with an average operational time of 32.4s.

**Keywords:** Inorganic, Arduino UNO, Metal, Organic, Waste, Proximity Sensor

Copyright © 2024 Jurnal Teknik Elektro dan Komputasi (ELKOM)

---

## 1. PENDAHULUAN

Permasalahan sampah di Indonesia dari dulu hingga saat ini memang belum dapat diatasi dengan maksimal. Sampah merupakan masalah lingkungan yang begitu serius yang dihadapi oleh masyarakat Indonesia pada umumnya. Setiap harinya manusia menghasilkan sampah, baik sampah organik maupun sampah anorganik. Pembuangan sampah akhir nyatanya tidak efektif untuk menangani permasalahan sampah yang telah terjadi. Pemerintah sedang berupaya dengan berbagai cara mengatasi masalah sampah. Tetapi karena jumlah sampah yang dihasilkan begitu banyak, upaya tersebut tidak serta merta berhasil [1].

Pertambahan jumlah penduduk, perubahan pola konsumsi, dan gaya hidup masyarakat saat ini menyebabkan produksi sampah terus menerus meningkat. Selain meningkat, di era modern seperti saat ini sampah juga memiliki banyak jenisnya. Pada dasarnya sampah dapat dibedakan menjadi 2 jenis, yaitu sampah organik dan anorganik. Sampah organik yaitu sampah yang berasal dari sisa makhluk hidup yang mudah terurai secara alami tanpa proses campur tangan manusia untuk dapat terurai [2]. Contohnya daun, sisa kulit buah, sisa bumbu dapur, dan lain sebagainya. Sedangkan sampah anorganik adalah sampah yang berasal dari benda tak hidup dan tidak dapat terurai secara alami. Contohnya bahan logam, plastik, kaca, karet, dan lain sebagainya. Ada juga yang dapat terurai tetapi membutuhkan waktu ribuan tahun.

Masyarakat mengira bahwa perubahan lingkungan global disebabkan oleh faktor alam. Tetapi masyarakat salah, kurang optimalnya penanganan sampah dapat menyebabkan berbagai permasalahan lingkungan. Perilaku membuang sampah sembarangan ini menyebabkan bencana alam salah satunya adalah banjir. Bukan hanya banjir, jika lama kelamaan perilaku ini terus berjalan maka ekosistem di lingkungan masyarakat tersebut juga akan rusak [3]. Rasa kesadaran dan rasa simpati masyarakat terhadap lingkungan untuk membuang dan memilah sampah sesuai dengan jenis sampah sangatlah minim atau sangat sedikit. Pemerintah telah memberikan himbauan untuk masyarakat agar membuang sampah dengan cara memilah langsung atau manual antara sampah organik atau sampah anorganik. Upaya yang telah diberikan pemerintah yaitu dengan menyediakan tempat sampah yang terdiri dari berbagai bagian seperti yang biasa kita jumpai, yang di berikan tanda atau tulisan di tempat sampah tersebut. Ada juga yang membedakan warna tempat sampah agar masyarakat dapat dengan mudah menempatkan sampah sesuai jenisnya. Namun hasil yang diperoleh dari upaya tersebut, belum memenuhi target yang diharapkan. Masyarakat masih membuang sampah tanpa memilah jenis sampahnya [4].

Terkait dengan jumlah sampah, jenis sampah juga harus sangat diperhatikan. Meskipun dengan jelas sampah dibagi menjadi 2 jenis organik dan anorganik, masyarakat seringkali mencampur kedua jenis sampah tersebut tanpa memikirkan cara pengolahan sampah yang benar sehingga semakin memperparah keadaan lingkungan. Adapun jenis sampah yang dapat di bedakan yaitu sampah jenis logam. Sampah logam ini sangat perlu untuk dipilah karena sampah jenis ini sering dicampurkan dengan sampah anorganik. Oleh sebab itu akan di tambahkan lagi pemilahan menjadi 3 jenis yaitu organik, anorganik, dan logam. Sampah juga akan bermanfaat jika diolah dengan cara baik dan benar. Seperti sampah organik dapat dijadikan pupuk dan sampah organik dapat didaur ulang.

Berbagai masalah sampah yang telah diuraikan diatas, maka penanganan sampah harus ditangani secara tepat sehingga sampah dapat bermanfaat baik bagi manusia atau ekosistem lingkungan sekitar. Salah satu solusi penanganan masalah sampah yang dihadapi, dibutuhkan sistem yang dapat memilah jenis sampah sesuai dengan jenisnya. Sehingga nantinya akan mempermudah proses pengolahan sampah karena sampah sudah dikelompokkan menjadi 3 tempat yang berbeda.

Penelitian sebelumnya telah dirancang sistem yang juga dapat memilah sampah dengan otomatis yang dilakukan oleh Hasibuan (2021). Alat pemilah sampah ini dilengkapi dengan sistem yang dapat memilah 3 Jenis sampah yaitu logam, anorganik dan organik dengan mengandalkan 3 sensor yang digunakan. Untuk dapat mendeteksi logam digunakan sensor *proximity induktif*, anorganik menggunakan sensor *proximity kapasitif*, dan jika kedua sensor tersebut tidak mendeteksi, maka dapat ditentukan bahwa sampah tersebut merupakan sampah jenis organik [5].

Dari hasil kajian referensi yang diambil, maka penelitian ini dikembangkan lagi dengan menambahkan proses penghancuran sampah jenis organik. Peneliti membuat alat untuk memilah sampah organik, anorganik, dan logam sekaligus penghancur sampah organik yang dapat dimanfaatkan menjadi pupuk organik. Solusi dari prototipe pemilah sampah ini mempunyai efek positif. Selain dapat memilah tiga jenis sampah secara umum, juga akan memudahkan dalam proses pengolahan kembali jenis sampah untuk didaur ulang. Sampah organik yang telah melalui proses penghancuran akan sangat mudah dan cepat diurai sehingga nantinya dapat dengan mudah dijadikan pupuk organik untuk segala jenis tanaman. Setelah terbentuknya alat ini, diharapkan dapat menjadi solusi untuk membantu menanggulangi masalah sampah yang terjadi pada saat ini.

## 2. KAJIAN PUSTAKA

### 2.1. Pengertian Sampah

Sampah merupakan bahan sisa yang sudah tidak digunakan lagi, atau bisa disebut merupakan hasil sisa aktivitas manusia. Semakin banyak bahan yang digunakan manusia maka semakin banyak sampah yang akan dihasilkan. Dapat diambil contoh dari produk makanan. Pembungkus makanan setelah selesai digunakan secara otomatis menjadi sampah. Hampir semua produk konsumsi dan industri akan menjadi sampah pada suatu saat. Jumlah sampah yang timbul sesuai dengan jumlah konsumsi [6].

### 2.2. Arduino UNO R3

Arduino adalah sebuah alat elektronik *open-source* yang dirancang khusus untuk memudahkan bagi kreator dan siapapun yang tertarik dalam menciptakan objek atau mengembangkan perangkat elektronik yang dapat berinteraksi dengan bermacam-macam sensor dan pengendali. Arduino UNO merupakan sebuah board mikrokontroler yang dikontrol penuh oleh ATMEGA328. Arduino UNO mempunyai 14 pin digital *input/output* (6 di antaranya dapat digunakan sebagai *output* PWM), 6 *input* analog, sebuah osilator Kristal 16 MHz, sebuah koneksi USB, sebuah *power* jack, sebuah ICSP *header*, dan sebuah tombol *reset*. Arduino UNO memuat semua yang dibutuhkan untuk menunjang mikrokontroler, mudah menghubungkannya ke sebuah computer dengan sebuah kabel USB atau mensuplainya dengan sebuah adaptor AC ke DC atau menggunakan baterai untuk memulainya [7].

### 2.3. Sensor Proximity Kapasitif

Sensor *proximity* adalah sensor elektronik yang dapat mendeteksi keberadaan benda-benda di sekitarnya tanpa kontak fisik. Dapat juga dikatakan bahwa *proximity sensor* adalah perangkat yang dapat mengubah informasi tentang pergerakan atau keberadaan suatu objek dalam sinyal listrik. Sensor *proximity* tidak menggunakan bagian yang bergerak atau mekanis untuk mendeteksi keberadaan benda-benda di sekitarnya, tetapi menggunakan medan elektromagnetik atau radiasi elektromagnetik untuk menentukan apakah ada objek tertentu di sekitarnya. Jarak maksimum yang dapat dideteksi oleh sensor ini disebut "rentang nominal". Beberapa sensor jarak juga memiliki fungsi untuk mengatur nominal interval dan melaporkan jarak objek yang terdeteksi [8]. Sensor *proximity* kapasitif ini pada dasarnya mirip dengan sensor *proximity* induktif, perbedaannya terletak pada hasil yang dihasilkan oleh sensor. Sensor *proximity* kapasitif menghasilkan medan elektrostatik sedangkan sensor *proximity* induktif menghasilkan medan elektromagnetik. Perbedaan hasil dari sensor ini menjadikan sensor dapat membaca dan membedakan objek yang mendekat, seperti objek yang berjenis logam atau jenis non logam [9].

### 2.4. Sensor Proximity Induktif

Sensor *proximity induktif* adalah sensor jarak yang digunakan untuk mendeteksi keberadaan logam baik logam jenis ferrous maupun logam jenis non-ferrous. Sensor ini dapat digunakan untuk mendeteksi ada atau tidaknya logam, menghitung objek logam, dan aplikasi pemosisian. Sensor *proximity induktif* sering digunakan untuk pengganti saklar mekanis karena kemampuannya yang dapat beroperasi pada kecepatan yang lebih tinggi dari dari saklar mekanis biasanya [10].

Sensor induktif menggunakan prinsip kapasitansi. Kapasitansi adalah sifat listrik yang ada diantara dua konduktor yang dipisahkan oleh non konduktor. Model paling sederhana dari ini adalah dua pelat logam dengan celah udara di antara keduanya. Saat menggunakan sensor kapasitif, sensornya adalah salah satu pelat logam dan targetnya adalah pelat lain. Sensor kapasitif mengukur perubahan kapasitansi antara sensor dan target dengan menciptakan medan listrik bolak-balik antara sensor dan target, dan menyatukan perubahan medan listrik yang dihasilkan.

### 2.5. Sensor Infrared Obstacle

Sensor *infrared obstacle* merupakan pendeteksi perubahan tegangan yang menggunakan sinyal inframerah. Sensor atau *phototransistor* seperti yang kita ketahui memiliki dua bagian yaitu pemancar (*transmitter*) dan penerima (*receiver*).

### 2.6. Sensor Proximity Infrared

Sensor jarak E18-D80NK *Adjustable Infrared Sensor Switch 3-80cm Proximity Detection Range Distance* E18-D80NK merupakan sensor yang dapat digunakan sebagai pendeteksi benda atau halangan dengan jarak tertentu dengan metode pantulan sinar inframerah yang memiliki keakuratan dan respon yang sangat baik. Untuk jarak pendeteksiannya sendiri bisa kita atur dengan memutar *head trimer* yang terdapat di belakang sensor, Sensor ini bisa kita atur dari 3cm sampai dengan 80cm. Keunggulan dari sensor ini adalah desainnya yang memang dibuat untuk penggunaan yang *real*, dan tidak terpengaruh terhadap cahaya tidak langsung dari matahari.

### 2.7. Modul I2C

I2C LCD adalah modul LCD yang dikendalikan secara serial sinkron dengan protokol I2C/IIC (*Inter Integrated Circuit*) atau TWI (*Two Wire Interface*). Normalnya, modul LCD dikendalikan secara

paralel baik untuk jalur data maupun kontrolnya. Namun, jalur paralel akan memakan banyak pin di sisi controller (misal Arduino, Android, komputer, dll) [7]. Setidaknya Anda akan membutuhkan 6 atau 7 pin untuk mengendalikan sebuah modul LCD. Dengan demikian untuk sebuah controller yang ‘sibuk’ dan harus mengendalikan banyak I/O, menggunakan jalur paralel adalah solusi yang kurang tepat. Arduino sendiri sudah mendukung protokol I2C/IIC. Di papan Arduino Uno, *port* I2C terletak pada pin A4 untuk jalur SDA (Serial Data) dan pin A5 untuk jalur SCL (Serial Clock). Jangan lupa untuk menghubungkan jalur kabel *Ground* antara Arduino dengan perangkat I2C *client*. Untuk sisi *software*, Arduino sudah cukup membantu kita bekerja dengan protokol ini melalui *library* ‘Wire.h’. Berikutnya, *library* ini akan dimanfaatkan untuk mengkonversi jalur paralel LCD menjadi jalur serial I2C. Dapat juga secara manual melakukannya, tapi jika tidak ingin repot, dapat dengan mudah melakukannya menggunakan *library* LiquidCrystal\_I2C.h (bersama dengan *library* LCD.h).

### 2.8. LCD (Liquid Crystal Display) 16x2

LCD (*Liquid Cristal Display*) 16x2 adalah salah satu jenis *display* elektronik yang dibuat dengan teknologi CMOS *logic* yang bekerja dengan tidak menghasilkan cahaya tetapi memantulkan cahaya yang ada di sekelilingnya terhadap *front-lit* atau mentransmisikan cahaya dari *back-lit*. LCD (*Liquid Cristal Display*) berfungsi sebagai penampil data baik dalam bentuk karakter, huruf, angka ataupun grafik.

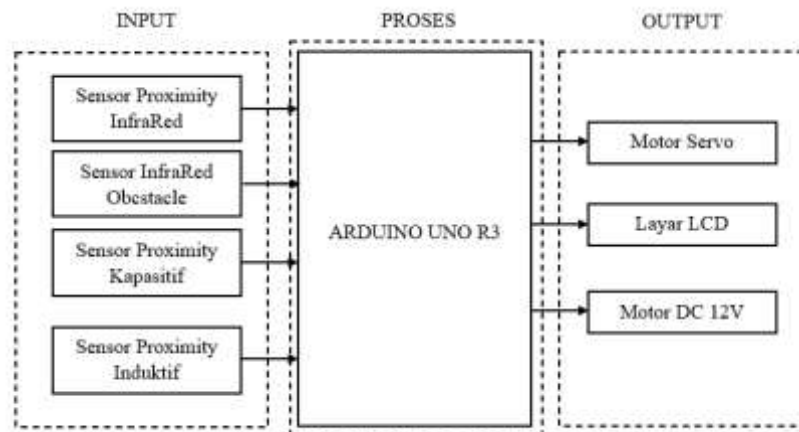
### 2.9. Motor DC 12V

Motor DC (*Direct Current*) adalah peralatan elektromekanik dasar yang berfungsi untuk mengubah tenaga listrik menjadi tenaga mekanik. Motor DC merupakan jenis motor yang menggunakan tegangan searah sebagai sumber tenaganya.

## 3. METODE PENELITIAN

### 3.1. Diagram Blok

Diagram blok yang menunjukkan bagian *input*, proses, dan *output* dari sistem yang dirancang dapat dilihat pada Gambar 1 berikut:

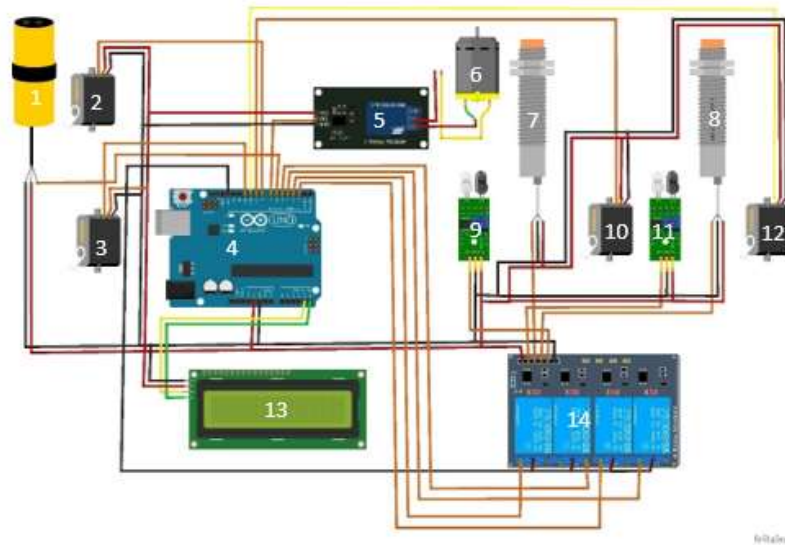


Gambar 1. Diagram blok

Uraian fungsi setiap diagram blok di atas adalah sebagai berikut:

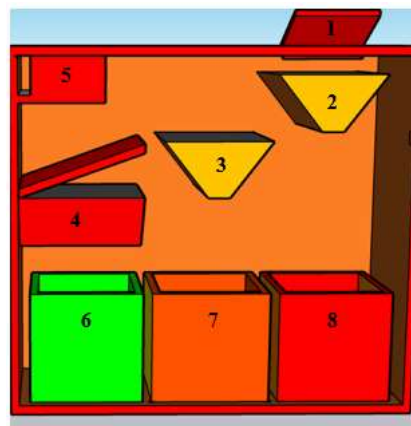
- Sensor *Proximity Infrared* mendeteksi objek sampah yang akan dimasukkan.
- Sensor *Infrared Obstacle* mendeteksi objek sampah yang berada di penampang pemilah sampah.
- Sensor *Proximity* Kapasitif dan *Sensor Proximity* Induktif berfungsi sebagai pendeteksi jenis sampah yang masuk.
- Arduino UNO R3 mengolah data keluaran dari sensor dan kemudian memproses berjalannya *output*.
- Motor servo berfungsi sebagai penggerak pintu dan penggerak penampang sampah ketika di deteksi.
- Layar LCD menampilkan data yang di proses Arduino UNO R3.
- Motor DC 12V berfungsi sebagai penggerak penghancuran sampah organik.

**3.2. Desain Skematik Sistem**



Gambar 2. Desain skematik sistem

**3.3. Desain Sistem**



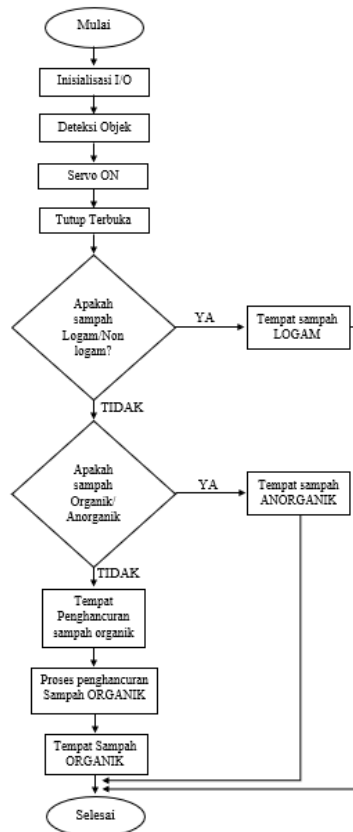
Gambar 3. Desain alat

Masing-masing komponen memiliki fungsi sebagai berikut:

1. Tutup sampah utama berfungsi untuk membuka dan menutup. Ketika ada objek yang mendekat tutup akan terbuka. Pergerakan tutup ini digerakkan oleh motor servo.
2. Pemilah sampah pertama berfungsi untuk memilah jenis sampah logam dan non logam. Di bawah pemilah terdapat sensor *proximity* induktif dan sensor *infrared obstacle*.
3. Pemilah sampah kedua berfungsi untuk memilah jenis sampah organik dan anorganik. Terdapat sensor *proximity* kapasitif dan sensor *infrared obstacle*.
4. Penghancur sampah organik berfungsi untuk menghancurkan sampah organik menjadi serpihan agar dapat dijadikan bahan pupuk organik.
5. Tempat rangkaian alat dan mikrokontroller.
6. Penampungan sampah organik berperan untuk menyimpan sampah sementara.
7. Penampungan sampah Anorganik berperan untuk menyimpan sampah sementara.
8. Penampungan sampah logam berperan untuk menyimpan sampah sementara.



**3.4. Flowchart Sistem**



Gambar 4. Flowchart sistem

**4. HASIL DAN PEMBAHASAN**

Pengujian alat bertujuan untuk mengetahui apakah alat akan bekerja dengan baik atau tidak. Di bawah ini merupakan beberapa pengujian sensor dan pengujian keseluruhan alat yang telah dilakukan.

**4.1. Pengujian Sensor Proximity Infrared**

Pengujian ini bertujuan untuk mengetahui sensor *proximity* Infrared bekerja dengan baik atau tidak. Pengujian dilakukan dengan cara mendekatkan objek sampah diatas sensor dan mengukur dengan penggaris, maka akan dapat diketahui jarak pengukuran yang dilakukan oleh sensor dan jarak sebenarnya yang di ukur menggunakan penggaris. Setelah mendapatkan hasil data pengukuran yang telah dilakukan, selanjutnya menghitung selisih yang terjadi antara pengukuran deteksi sensor dan pengukuran sebenarnya. Hasil dari pengujian ditunjukkan dibawah ini.

Tabel 1. Pengujian sensor *proximity infrared*

No	Input		Output		Δ Ukur	Error (%)
	Jarak (cm)	Sensor (cm)	Penggaris (cm)			
1	2	2,03	2		0,3	15,00
2	4	4,02	4		0,2	5,00
3	6	6,08	6		0,8	13,33
4	8	8,07	8		0,7	8,75
5	10	10,04	10		0,4	4,00
6	12	12,10	12		0,10	0,83
7	14	14,16	14		0,16	1,14
8	16	16,19	16		0,19	1,19
9	18	18,20	18		0,20	1,11
10	20	20,24	20		0,24	1,20
Rata-Rata Error (%)						5,16

Dari hasil pengukuran, terlihat bahwa nilai *error* terbesar terjadi pada jarak 2 cm dengan tingkat kesalahan sebesar 15%, sedangkan *error* terkecil terjadi pada jarak 12 cm dengan kesalahan hanya 0,83%. *Error* rata-rata dari seluruh pengukuran adalah 5,16%, yang menunjukkan tingkat akurasi

yang cukup baik secara keseluruhan. Namun, pada jarak yang lebih pendek, tingkat kesalahan cenderung lebih besar, menunjukkan kemungkinan ketidaktepatan sensor pada pengukuran jarak pendek.

#### 4.2. Pengujian Sensor *Infrared Obstacle 1 dan 2*

Pengujian ini dilakukan dengan tujuan untuk mengetahui sensor *infrared obstacle* pada pemilah sampah bekerja dengan baik atau tidak. Pengujian dilakukan dengan cara mendekatkan objek sampah diatas sensor. Hasil dari pengujian ditunjukkan pada Tabel 2 di bawah ini:

Tabel 2. Pengujian sensor *infrared obstacle 1 dan 2*

No	Input Jarak (cm)	Output Respon Sensor		Δ Ukur		Error (%)	
		Obstacle 1	Obstacle 2	Obstacle 1	Obstacle 2	Obstacle 1	Obstacle 2
1	2	2,04	2,06	0,04	0,06	2,00	3,00
2	3	3,05	3,04	0,05	0,04	1,67	1,33
3	5	5,01	5	0,01	0	0,20	0,00
4	7	7,06	7,04	0,06	0,04	0,86	0,57
5	9	9,04	9,06	0,04	0,06	0,44	0,67
6	10	10,12	10,01	0,12	0,01	1,20	0,10
7	12	12,09	12,08	0,09	0,08	0,75	0,67
8	14	14,13	14,10	0,13	0,10	0,93	0,71
9	16	16,23	16,18	0,23	0,18	1,44	1,13
10	18	18,28	18,24	0,28	0,24	1,56	1,33
Rata-Rata Error (%)						1,10	0,95

Hasil pengukuran menunjukkan bahwa rata-rata *error* untuk *obstacle 1* adalah 1,10%, sedangkan untuk *obstacle 2* adalah 0,95%, dengan *error* terbesar pada jarak 2 cm untuk keduanya. *Error* cenderung lebih tinggi pada jarak yang lebih pendek, namun menurun seiring bertambahnya jarak, terutama pada jarak 5 cm ke atas. *Obstacle 2* secara konsisten menunjukkan tingkat *error* yang lebih rendah dibandingkan *obstacle 1*, menunjukkan kinerja sensor yang lebih stabil pada *obstacle 2*.

#### 4.3. Pengujian Sensor *Proximity Induktif dan Proximity Kapasitif*

Pengujian yang dilakukan memiliki tujuan untuk mengetahui tegangan *input* dan *output* pada sensor *proximity Induktif* dan sensor *proximity kapasitif* sekaligus mengetahui sensor bekerja dengan baik atau tidak. Pengujian dilakukan dengan cara mendekatkan objek sampah diatas sensor. Hasil dari pengujian ditunjukkan pada Tabel 3 di bawah ini.

Tabel 3. Pengujian sensor *proximity* induktif dan kapasitif

No	Input Jenis material	Tegangan Input		Tegangan Output		Respon Deteksi Material		Δ Ukur Tegangan (V)		Keterangan
		Sensor Induktif	Sensor Kapasitif	Sensor Induktif	Sensor Kapasitif	Organik	Anorganik	Sensor Induktif	Sensor Kapasitif	
1	Kaleng	8,96	8,98	8,73	6,75	-	√	0,23	2,23	Berhasil
2	Kaleng	8,97	8,96	8,65	6,73	-	√	0,32	2,23	Berhasil
3	Kaleng	8,96	8,96	8,69	6,72	-	√	0,27	2,24	Berhasil
4	Plastik	8,96	8,97	6,70	8,73	-	√	2,26	0,24	Berhasil
5	Plastik	8,96	8,99	6,72	8,65	-	√	2,24	0,34	Berhasil
6	Plastik	8,98	8,98	6,69	8,67	-	√	2,29	0,31	Berhasil
7	Daun	8,96	8,96	6,71	6,74	√	-	2,25	2,22	Berhasil
8	Daun	8,98	8,97	6,70	6,72	√	-	2,28	2,25	Berhasil
9	Daun	8,99	8,98	6,72	6,73	√	-	2,27	2,25	Berhasil
10	Daun	8,97	8,96	6,71	6,75	√	-	2,26	2,21	Berhasil
Rata – rata =								1,66	1,65	
Persentase Keberhasilan =										100%

Hasil pengujian menunjukkan bahwa sensor induktif lebih sensitif dalam mendeteksi material organik seperti daun, dengan ΔUkur Tegangan rata-rata sebesar 1,66 V, sementara sensor kapasitif lebih efektif untuk material anorganik seperti kaleng. Pada material plastik, sensor kapasitif memiliki sensitivitas yang lebih tinggi dibanding sensor induktif, dengan ΔUkur Tegangan rata-rata sebesar 1,65 V. Secara keseluruhan, kedua sensor berhasil mendeteksi material dengan tingkat keberhasilan 100%.

**4.4. Pengujian dengan Sampah Jenis Logam**

Pengujian yang dilakukan memiliki tujuan untuk mengetahui rangkain alat secara keseluruhan bekerja dengan baik atau tidak. Pengujian dilakukan dengan cara memasukkan tiga jenis sampah secara bergantian sebanyak sepuluh kali percobaan. Hasil dari pengujian ditunjukkan dibawah ini

Tabel 4. Pengujian alat keseleuruhan dengan sampah jenis logam

No	Waktu	Jenis Material	Input		Ouput				Δukur			Keterangan			
			Tegangan Input		Deteksi		Respon Motor		Voutput		Waktu Akhir		Tegangan		T (s)
			S1 (V)	S2 (V)	Organik	Anorganik	On	Off	S1	S2			S1	S2	
1	08:05:10	Kaleng	8,96	8,98	-	√	-	√	8,73	6,75	08:05:18	0,23	2,23	8	Berhasil
2	08:05:30	Kaleng	8,97	8,96	-	√	-	√	8,65	6,73	08:05:39	0,32	2,23	9	Berhasil
3	08:05:45	Kaleng	8,96	8,96	-	√	-	√	8,69	6,72	08:05:54	0,27	2,24	9	Berhasil
4	08:06:00	Kaleng	8,96	8,97	-	√	-	√	8,7	6,73	08:06:10	0,26	2,24	10	Berhasil
5	08:06:20	Kaleng	8,96	8,96	-	√	-	√	8,73	6,75	08:06:29	0,23	2,21	9	Berhasil
6	08:06:40	Kaleng	8,97	8,97	-	√	-	√	8,65	6,73	08:06:51	0,32	2,24	11	Berhasil
7	08:07:00	Kaleng	8,96	8,96	-	√	-	√	8,69	6,72	08:07:09	0,27	2,24	9	Berhasil
8	08:07:15	Kaleng	8,96	8,96	-	√	-	√	8,7	6,73	08:07:26	0,26	2,23	9	Berhasil
9	08:07:35	Kaleng	8,96	8,96	-	√	-	√	8,73	6,75	08:07:44	0,23	2,21	9	Berhasil
10	08:07:50	Kaleng	8,97	8,97	-	√	-	√	8,65	6,73	08:08:00	0,32	2,24	10	Berhasil
Rata-Rata =											0,27	2,23	9,3		
Persentase Keberhasilan =															100%

Pengujian sampah jenis logam dengan cara memasukkan sampah berjenis logam seperti kaleng dan telah dilakukan percobaan diatas sebanyak sepuluh kali percobaan. Pada tabel dan grafik yang telah di tunjukkan diatas, diperoleh rata rata waktu pemrosesan pemilahan sampah jenis logam sebesar 9,3s.



Gambar 5. Tampilan LCD jumlah sampah logam

**4.5. Pengujian dengan Sampah Jenis Anorganik**

Pengujian sampah jenis organik dengan cara memasukkan sampah berjenis anorganik seperti plastik sebanyak sepuluh kali percobaan. Tabel 5 merupakan hasil percobaan untuk sampah jenis anorganik. Pengujian sampah jenis logam dengan cara memasukkan sampah berjenis plastik seperti bungkus makanan ringan dan telah dilakukan percobaan diatas sebanyak sepuluh kali percobaan. Pada tabel dan grafik yang telah di tunjukkan diatas, diperoleh rata rata waktu pemrosesan pemilahan sampah jenis logam sebesar 19,6s. Berdasarkan hasil dari pengujian menunjukkan bahwa sensor *proximity* kapasitif mendeteksi sampah jenis anorganik. Percobaan yang dilakukan sebanyak 10 kali menunjukkan keberhasilan alat 80% berhasil. Kegagalan yang terjadi di tunjukkan pada sampah jenis plastik yang terdapat aluminium foil. Jadi sampah tersebut terdeteksi sampah jenis logam.

Tabel 5. Pengujian alat keseluruhan dengan sampah jenis anorganik

No	Waktu	Jenis Material	Input		Output				Δukur			Keterangan			
			Tegangan Input		Deteksi		Respon Motor		Voutput		Waktu Akhir		Tegangan (V)		T (s)
			S1 (V)	S2 (V)	Organik	Anorganik	On	Off	S1	S2			S1	S2	
1	08:10:00	Plastik	8,96 V	8,98 V	-	√	-	√	6,65 V	8,78 V	08:10:19	2,31	0,20	19s	Berhasil
2	08:10:30	Plastik	8,97 V	8,96 V	-	√	-	√	6,69 V	8,69 V	08:10:50	2,28	0,27	20s	Berhasil
3	08:11:00	Plastik	8,96 V	8,96 V	-	√	-	√	6,71 V	8,72 V	08:11:22	2,25	0,24	22s	Berhasil
4	08:11:30	Plastik	8,96 V	8,97 V	-	√	-	√	6,68 V	8,71 V	08:11:49	2,28	0,26	19s	Berhasil
5	08:12:00	Plastik	8,96 V	8,96 V	-	√	-	√	8,69 V	6,67 V	08:12:10	0,27	2,29	10s	Tidak Berhasil
6	08:12:30	Plastik	8,97 V	8,97 V	-	√	-	√	6,72 V	8,66 V	08:12:51	2,25	0,31	21s	Berhasil
7	08:13:00	Plastik	8,96 V	8,96 V	-	√	-	√	6,71 V	8,69 V	08:13:20	2,25	0,27	20s	Berhasil



No	Waktu	Jenis Material	Input		Output				ΔUkur				Keterangan		
			Tegangan Input		Deteksi		Respon Motor		Voutput		Tegangan (V)			T (s)	
			S1 (V)	S2 (V)	Organik	Anorganik	On	Off	S1	S2	S1	S2			
8	08:13:30	Plastik	8,96 V	8,96 V	-	√	-	√	6,73 V	8,70 V	08:13:48	2,23	0,26	18s	Berhasil
9	08:14:00	Plastik	8,96 V	8,96 V	-	√	-	√	6,74 V	8,69 V	08:14:18	2,22	0,27	18s	Berhasil
10	08:14:30	Plastik	8,97 V	8,97 V	-	√	-	√	8,65 V	6,73 V	08:14:42	0,32	2,24	12s	Tidak Berhasil
Rata-Rata =											0,27	2,23	19,6		
Persentase Keberhasilan =													80%		



Gambar 6. Tampilan LCD jumlah sampah anorganik

#### 4.6. Pengujian dengan Sampah Jenis Organik

Pengujian sampah jenis organik dengan cara memasukkan sampah berjenis organik seperti daun sebanyak sepuluh kali percobaan. Berikut merupakan tabel hasil percobaan untuk sampah jenis organik.

Tabel 6. Pengujian alat keseluruhan dengan sampah jenis anorganik

No	Waktu Awal	Berat Awal	Jenis	Input		Output				ΔUkur				Keterangan				
				Tegangan Input		Deteksi		Respon Motor		Voutput		Tegangan (V)			Berat	T (s)		
				S1 (V)	S2 (V)	Organik	Anorganik	On	Off	S1 (V)	S2 (V)	S1	S2					
1	08:15:00	18g	Daun	8,96	8,98	√	-	√	-	6,66	6,65	08:15:35	14g	2,30	2,33	4g	35	Berhasil
2	08:16:00	16g	Daun	8,97	8,96	√	-	√	-	6,65	6,67	08:16:32	16g	2,32	2,29	0g	32	Berhasil
3	08:17:00	15g	Daun	8,96	8,96	√	-	√	-	6,69	6,70	08:17:29	13g	2,27	2,26	2g	29	Berhasil
4	08:18:00	20g	Daun	8,96	8,97	√	-	√	-	6,70	6,68	08:18:31	17g	2,26	2,29	3g	31	Berhasil
5	08:19:00	17g	Daun	8,96	8,96	√	-	√	-	6,69	6,74	08:19:34	18g	2,27	2,22	1g	34	Berhasil
6	08:20:00	18g	Daun	8,97	8,97	√	-	√	-	6,73	6,75	08:20:35	18g	2,24	2,22	0g	35	Berhasil
7	08:21:00	20g	Daun	8,96	8,96	√	-	√	-	6,72	6,72	08:21:32	20g	2,24	2,24	0g	32	Berhasil
8	08:22:00	16g	Daun	8,96	8,96	√	-	√	-	6,76	6,79	08:22:34	14g	2,20	2,17	2g	34	Berhasil
9	08:23:00	14g	Daun	8,96	8,96	√	-	√	-	6,74	6,72	08:23:32	14g	2,22	2,24	0g	32	Berhasil
10	08:24:00	16g	Daun	8,97	8,97	√	-	√	-	6,65	6,67	08:24:30	18g	2,32	2,30	2g	30	Berhasil
Rata-Rata =											16,2	2,2	2,25	1,4	32,4			
Persentase Keberhasilan =													100%					



Gambar 7. Tampilan LCD sampah organik terdeteksi

## 5. KESIMPULAN

Berdasarkan alat yang telah dirancang dapat diambil kesimpulan sebagai berikut:

- Perancangan sistem alat pemilah dan penghancur sampah organik ini memanfaatkan sensor *proximity* induktif, kapasitif, dan sensor infrared *obstacle* sebagai *input* utama. Setelah memperoleh *input* dari ketiga jenis sensor tersebut, lalu di proses menggunakan mikrokontroller arduino uno dan akan mengeluarkan *output* penggerakkan motor servo untuk memilah, LCD untuk penampil jumlah sampah yang masuk, dan proses penghancuran sampah organik dengan Motor DC 775 12V.
- Proses penghancuran sampah organik dimulai ketika ada sampah yang yang masuk dan terdeteksi sebagai jenis sampah organik. Alat penghancur sampah organik ini terdiri dari 4 mata pisau yang terbuat dari seng dan berputar digerakkan oleh motor.
- Alat dapat di katakan handal karena memiliki tingkat keberhasilan diproses pemilahan sampah logam sebesar 100% dengan rata-rata waktu pemrosesan sebesar 9,3s. Pemilahan pada sampah jenis anorganik sebesar 80% dengan rata-rata waktu pemrosesan sebesar 19,6s. Pemilahan pada sampah jenis organik sebesar 100% dengan rata-rata waktu pemrosesan sebesar 32,4s. Maka diambil rata rata kinerja alat sebesar 93,33%. Kegagalan disebabkan karena adanya 2 jenis sampah yang masuk memiliki kandungan 2 jenis sampah yaitu sampah logam dan anorganik seperti sampah kemasan makanan ringan yang mengandung aluminium foil.

**REFERENSI**

- [1] A. Deni, I. Haris, S. Riza, (2018). “*Perancangan Prototype Pemilah Sampah Organik dan Anorganik Menggunakan Solar Panel 100 WP sebagai Sumber Energi Listrik Terbarukan*” Seminar Nasional Sains dan Teknologi Fakultas Teknik Univ. Muhammadiyah, Jakarta, p-ISSN. 2407-1846, 2018.
- [2] Abrian. Muhammad. “*Rancang Bangun Mesin Pencacah Sampah Organik*”. Thesis, Politeknik Negri Sriwijaya. 2021.
- [3] Hasibuan, F., Sholikun, Masruro, Z. “*Penggunaan Sistem Mikrokontroler Dalam Pembuatan Tempat Sampah Pemilah Otomatis Menggunakan Arduino Uno*” ISSN 2745-7966 (Media Online) Vol 1, No 6, Juli 2021 Hal 368-377, 2019.
- [4] Justicia, Varia. “*Mengefektifkan Pemisahan Jenis Sampah Sebagai Upaya Pengelolaan Sampah Terpadu Di Kota Magelang*”. Vol 12 No. 16, 2016.
- [5] Maulana, Taufik. “*Sosialisasi Sampah Organik Dan Non Organik Serta Pelatihan Kreasi Sampah*”. Jurnal Inovasi Dan Kewirausahaan. Vol 4. Hal. 23-27, 2015.
- [6] Prita, Lintang C., Lestari, Yuspa S., Firdaus, Fadel, dkk. “*Alat pemilah sampah organik anorganik dan logam secara otomatis menggunakan sensor proximity*” Jurnal Indonesia Sosial Teknologi: p-ISSN: 2723 - 6609 e-ISSN: 2745-5254 Vol. 2, No. 10, 2021.
- [7] Reni Budi Setianingrum. “*Pengelolaan Sampah Dengan Pola 3 R Untuk Memperoleh Manfaat Ekonomi Bagi Masyarakat*” Jurnal BERDIKARI Vol. 6 No. 2, Yogyakarta, 2018.
- [8] Sutarti, Siswanto, Mulyanto, Jefri. (2020). “*Purwarupa Tempat Sampah Pintar Berbasis Arduino Uno*” Jurnal Dinamika Informatika. Volume 9, No 2, 2020.
- [9] Wafi, A., Setyawan, H., & Ariyani, S. “*Prototipe Sistem Smart Trash Berbasis IOT (Internet of Things) dengan Aplikasi Android*.” Jurnal Teknik Elektro Dan Komputasi (ELKOM), 2(1), 20-29, 2020.
- [10] Y. Muhammad. “*Rancang Bangun Prototipe Tempat Sampah Pintar Pemilah Sampah Organik dan Anorganik Menggunakan Arduino*,” Jurusan Informatika, Fakultas Teknik, Universitas Majalengka. 2020.